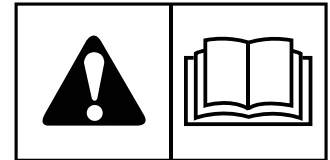




MANUAL DEL OPERADOR

Serie 500S

Podadora Montable de Giro Cero



Número de Modelo

5902051
5902052
5902053
5902056
5902101
5902102
5902103

Descripción

500SB2548
500SB2552
500SB2561
500SKAV2461
500SB2548
500SB2552
500SB2561

Índice de contenidos:

Información general	3
Identificación de su unidad	3
Seguridad del operador	4
Símbolo de alerta de seguridad y palabras de señalización.....	4
California Proposition 65.....	4
Operación segura.....	4
Guía de identificación de inclinación.....	6
Normas e información de seguridad.....	7
Calcomanías e iconos de seguridad.....	10
Iconos de seguridad para accesorio de paquete de gato opcional.....	12
Sistema de interbloqueo de seguridad.....	12
Características y controles	13
Funciones de control y ubicaciones.....	13
Controles del tractor de radio de giro cero.....	13
Operación	15
Antes de operar por primera vez.....	15
Verificaciones antes del arranque.....	16
Cómo arrancar el motor.....	16
Detener el cortacésped montable de giro cero.....	16
Conducción del cortacésped montable de giro cero.....	17
Corte de césped.....	19
Recomendaciones para el corte de césped.....	19
Cómo empujar la unidad manualmente.....	21
Cómo enganchar un remolque.....	21
Almacenamiento.....	22
Programa de mantenimiento	23
Procedimientos de mantenimiento	23
Seguridad en el servicio y el mantenimiento.....	23
Agregar combustible.....	24
Cambio del filtro de combustible.....	24
Revise el nivel de aceite del motor.....	24
Cambio de aceite y filtro del motor.....	24
Limpie la zona del compartimento del motor con aire a presión y agua.....	25
Mantenimiento del motor.....	25
Contención de fluidos derramados y eliminación adecuada de residuos.....	25
Inspeccionar el silenciador y el supresor de chispas.....	25
Identificación y ubicación de fusibles.....	25
Revisión del nivel y llenado del aceite de transmisión.....	25
Cambio del filtro de aceite de transmisión.....	26
procedimiento de Purga de aire del sistema hidráulico.....	26
Lubricación.....	27
Cómo dar servicio a las cuchillas del cortacésped.....	28

Ajustes de la palanca de control de asiento y velocidad de desplazamiento.....	30
Verificación de las presiones de los neumáticos.....	31
Ajuste de altura de corte.....	31
Desinstalación e instalación de la bandeja de piso.....	31
Ajuste de neutro.....	32
Ajuste de la suspensión.....	32
Ajuste del freno de estacionamiento.....	32
Ajuste de la nivelación de la cubierta.....	32
Resorte de asistencia para elevación de la cubierta.....	33
Reemplazo de la correa de transmisión de la cubierta del cortacésped.....	33
Reemplazo de la correa de transmisión.....	35
Limpieza de la batería y cables.....	36
Servicio a la batería.....	36
Resolución de problemas	37
Resolución de problemas del cortacésped montable de giro cero.....	37
Resolución de problemas de corte comunes.....	38
Especificaciones	39
Garantía	40
Declaración de garantía.....	40

Información general

Gracias por haber adquirido este cortacésped de radio de giro cero Ferris® de alta calidad. Le agradecemos la confianza que ha depositado en la marca Ferris®. Si se usa y se le da mantenimiento según las instrucciones en los manuales, su producto Ferris® le proporcionará muchos años de servicio confiable.

Los manuales contienen información de seguridad para que usted conozca los peligros y riesgos propios de este sistema y cómo evitarlos. Esta categoría de producto fue diseñada para ser utilizada como se describe en el manual del operador y no fue diseñada para ninguna otra finalidad. Es importante que lea y comprenda perfectamente estas instrucciones antes de intentar arrancar, usar o dar servicio a este equipo. **Conserve estas instrucciones originales para su consulta futura.**

Las imágenes en este documento son representativas y buscan complementar el texto instructivo que acompañan. Su unidad puede variar con respecto a las imágenes mostradas. *IZQUIERDA* y *DERECHA* son vistas desde la posición del operador.

Ferris® es una marca registrada de Briggs & Stratton.

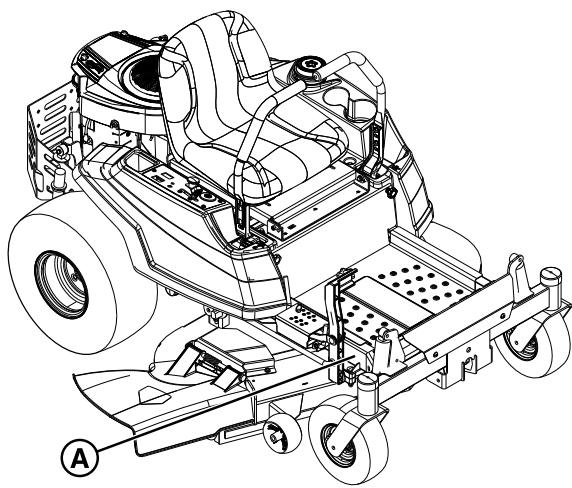
Identificación de su unidad

Los siguientes productos están cubiertos por este manual:


5902051, 5902052, 5902053, 5902056, 5902101, 5902102 & 5902103

La etiqueta de identificación del producto (A, Figura 1) se puede encontrar en la ubicación que se muestra a continuación.


1



Product Identification Tag



Model / Modéle / Model xxxxxxx



Serial / Série / Serie xxxxxxxxxx

Briggs & Stratton, LLC
Milwaukee, WI 53201 USA

Anote su número de modelo de producto, número de serie del producto, número de modelo del motor, y número de serie del motor en el espacio proporcionado para tenerlos a mano.

Al comunicarse con su distribuidor de servicio autorizado para pedir refacciones, servicio o información, usted DEBE tener estos números.


Nota: Para ubicar los números de identificación del motor, consulte el manual del operador del motor.


DATOS DE REFERENCIA DEL PRODUCTO	
Número de modelo de la unidad:	
Número de serie de la unidad:	
Número de modelo de la cubierta del cortacésped (si corresponde):	
Número de serie de la cubierta del cortacésped (si corresponde):	
Nombre del distribuidor:	
Fecha de adquisición:	
DATOS DE REFERENCIA DEL MOTOR	
Fabricante del motor:	
Modelo del motor:	
Tipo/Especificación del motor:	
Código/Número de serie del motor:	


Se puede descargar la Lista de piezas ilustrada para esta máquina de ferrismowers.com. Provea el modelo y número de serie cuando pida piezas de repuesto.


Seguridad del operador

Símbolo de alerta de seguridad y palabras de señalización

El símbolo de alerta de seguridad  identifica información de seguridad acerca de los peligros que pueden producir lesiones corporales. La palabra de señalización (**PELIGRO**, **ADVERTENCIA** o **PRECAUCIÓN**) se usa con el símbolo de alerta para indicar la probabilidad de una lesión y su gravedad potencial. Además, se puede utilizar un símbolo de peligro para representar el tipo de peligro.

 **PELIGRO** indica un peligro que, si no se evita, **provocará** la muerte o lesiones graves.

 **ADVERTENCIA** indica un peligro que, si no se evita, **podría** provocar la muerte o lesiones graves.

 **PRECAUCIÓN** indica un peligro que, si no se evita, **podría** provocar lesiones leves o moderadas.

AVISO indica información que se considera importante, mas no está relacionada con peligros.


California Proposition 65

 **ADVERTENCIA**

Este producto puede exponerlo a químicos incluyendo emisiones de motor de gasolina, los cuales, el Estado de California reconoce como cancerígenos, y monóxido de carbono, el cual el Estado de California reconoce que causa defectos congénitos y otros daños reproductivos. Para mayor información, visite www.P65Warnings.ca.gov.

Operación segura

Lea estas reglas de seguridad y respételas estrictamente. El no obedecer estas reglas podría resultar en la pérdida del control de la unidad, lesiones personales graves o muerte para usted o transeúntes, y daños a la propiedad o al equipo. **Esta cubierta de podadora puede amputar manos y pies, y arrojar objetos.**

El triángulo de alerta de seguridad () en el texto representa precauciones o advertencias importantes que deben respetarse.

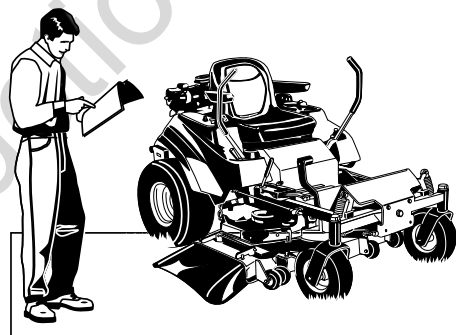
Operación segura



Los equipos eléctricos son tan seguros como lo sea el operador. Si se le da uso indebido, o no se le realiza el mantenimiento correspondiente, ¡puede ser peligroso! Recuerde; usted es responsable por su seguridad y la de las personas que lo rodean.

Use el sentido común y piense con detenimiento lo que hace. Si no tiene certeza que la tarea que está por realizar puede hacerse de manera segura con el equipo que ha elegido, pregúntele a un profesional: comuníquese con el distribuidor local autorizado.

Lea el manual

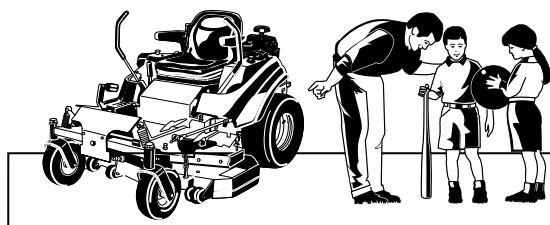


El manual del operador contiene información de seguridad importante que usted debe conocer **ANTES** de utilizar su unidad así como **DURANTE** su funcionamiento.

El manual incluye técnicas de operación segura, una explicación de las características y controles del producto, además de información de mantenimiento para ayudarlo a aprovechar al máximo su inversión en equipos.

Asegúrese de leer por completo las Reglas de Seguridad e Información que contienen las siguientes páginas. Además, lea completamente la sección Operación.

Niños

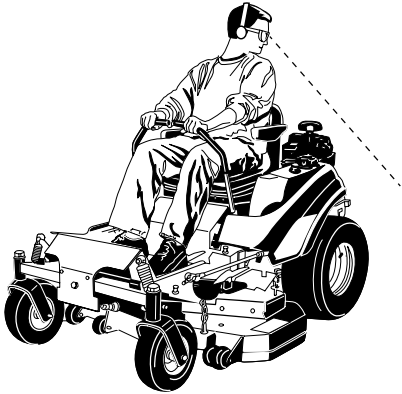


Pueden ocurrir accidentes trágicos con niños. No permita su presencia en ningún lugar próximo al área de operación.

Los niños suelen sentirse atraídos a la unidad y a la actividad del corte del césped. Nunca presuponga que los niños permanecerán donde los vio por última vez. Si existe el riesgo de que niños ingresen al área donde está cortando el césped, pídale a otro adulto responsable que los vigile.

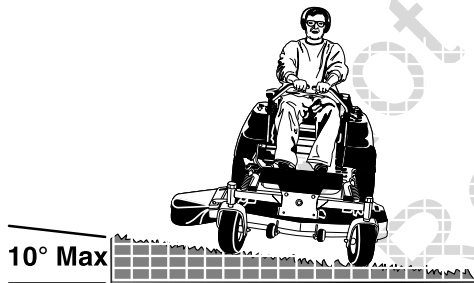
¡NO PERMITA QUE LOS NIÑOS SUBAN A ESTA UNIDAD!
Esto los alienta a acercarse a la unidad en el futuro mientras está en operación y pueden lesionarse gravemente. Es posible que se acerquen a la unidad para que los suba cuando no lo espere y podría atropellarlos.

Marcha atrás



No corte el césped en marcha atrás a no ser que sea absolutamente necesario. Siempre mire hacia abajo y hacia atrás antes y mientras avance en marcha atrás incluso cuando las cuchillas del cortacésped estén desactivadas.

Operación en pendientes



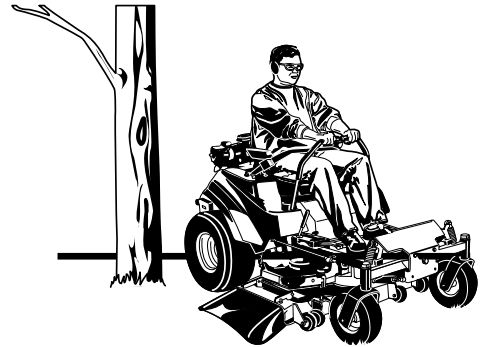
Usted podría sufrir lesiones graves o incluso morir si utiliza esta unidad en una pendiente demasiado inclinada. Utilizar la unidad en una pendiente demasiado inclinada o sobre la cual no tenga suficiente tracción puede ocasionar que pierda el control o se vuelque. Consulte la **Guía de identificación de pendientes** para medir la pendiente de una superficie con césped.

Una buena regla general es no operar sobre ninguna pendiente sobre la cual no pueda retroceder. No debe operar en pendientes con una elevación superior a los 10 grados, una elevación de 3.5 ft (1.1 m) sobre una longitud de 20.0 ft (6.0 m). Evite girar en dirección hacia abajo de una pendiente; de ser posible gire hacia arriba en las pendientes.

También tenga en cuenta que la superficie sobre la cual maneja puede impactar gravemente la estabilidad y el control. El césped mojado o el suelo cubierto de hielo pueden afectar seriamente su habilidad para controlar la unidad.

Si no se siente seguro con respecto a operar la unidad en una pendiente, no lo haga. No vale la pena arriesgarse.

Piezas móviles

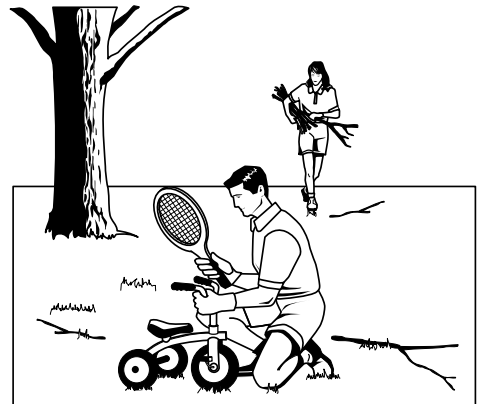


Este equipo tiene muchas piezas móviles que pueden lesionarlo a usted o a otra persona. Sin embargo, si se sienta correctamente en el asiento y sigue todas las reglas de este manual, podrá operar la unidad con seguridad.

La cubierta del cortacésped tiene láminas de cortacésped giratorias que pueden amputar las manos y los pies. ¡No permita que nadie se acerque al equipo cuando esté funcionando!

Como ayuda para que usted, el operador, utilice este equipo de manera segura, este viene equipado con un sistema de seguridad de operador presente. NO intente alterar o anular el sistema. Vea de inmediato a su revendedor si el sistema no aprueba todas las pruebas del sistema de interbloqueo de seguridad incluidas en este manual.

Objetos arrojados

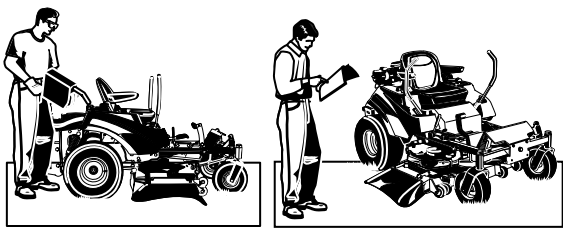


Esta unidad tiene láminas de cortacésped giratorias. Estas láminas pueden recoger y arrojar detritos que podrían lesionar gravemente a un transeúnte. Asegúrese de limpiar el área que va a cortar ANTES de empezar.

No opere este unidad sin el recogedor de hierba entero o la protección de descarga (deflector) colocados.

Asimismo, ¡no permita la presencia de otras personas en el área con la unidad en funcionamiento! Si alguien ingresa al área, apague la unidad de inmediato hasta que se retire.

Combustible y mantenimiento



Siempre desactive todos los sistemas de propulsión, apague el motor y retire la llave antes de realizar alguna limpieza, carga de combustible o mantenimiento.

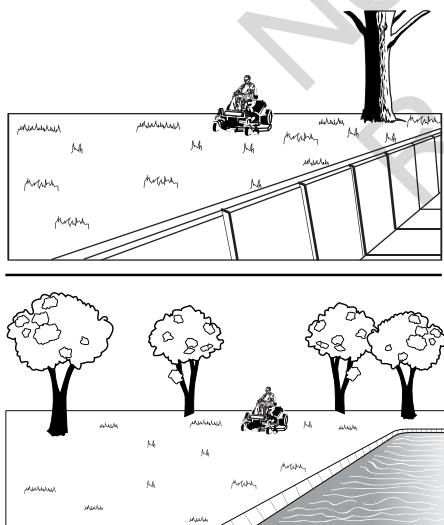
El combustible y sus vapores son extremadamente inflamables. No fume al operar la unidad o cargar combustible. No agregue combustible con el motor caliente o en funcionamiento. Permita que el motor se enfríe al menos 3 minutos antes de agregar combustible.

No agregue combustible en interiores, en un remolque cerrado, un garaje u otras áreas que no estén bien ventiladas. Se deben limpiar los derrames de gasolina de inmediato y antes de comenzar la operación.

El combustible se debe almacenar solo en recipientes sellados aprobados para combustible.

Es esencial un mantenimiento adecuado para la seguridad y el desempeño de su unidad. Mantenga la unidad libre de césped, hojas y exceso de aceite. Asegúrese de realizar los procedimientos de mantenimiento indicados en este manual, especialmente la realización de pruebas periódicas en el sistema de seguridad.

Muros de contención, puntos de descenso y agua

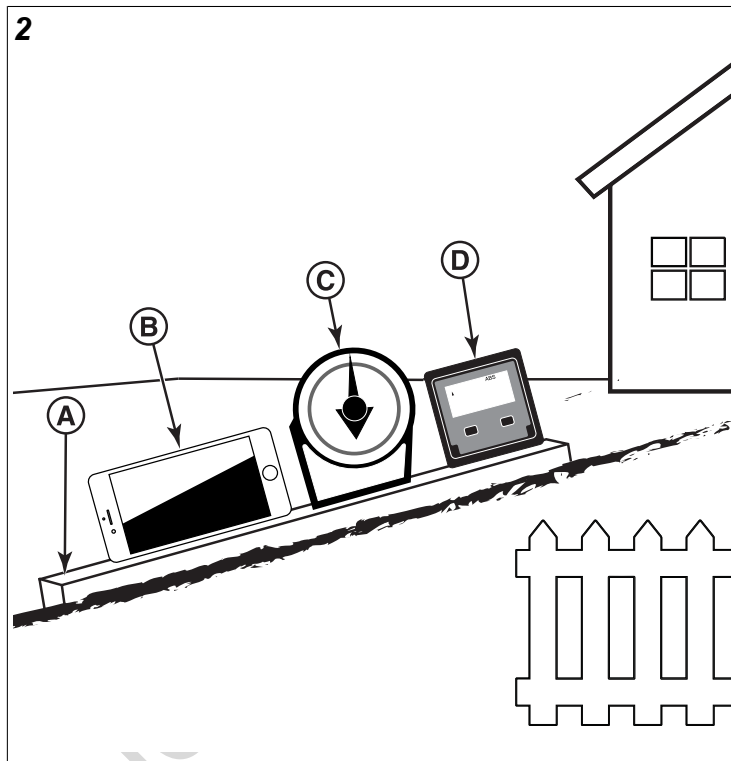


Los muros de contención y puntos de descenso alrededor de escalones y agua son un peligro común. NO opere si existe una pendiente hacia el agua, o cerca del agua, muros de contención, o caídas.

Permítase un mínimo de dos anchos de cortacésped alrededor de estos puntos de peligro y corte manualmente con un cortacésped manual o una bordeadora. Las

ruedas que caigan en muros de contención, bordes, cunetas, terraplenes o en el agua pueden hacer que la máquina vuelque y provocar lesiones graves, la muerte o ahogamiento.

Guía de identificación de inclinación



Cómo medir la inclinación de una superficie de césped con un teléfono inteligente o una herramienta para encontrar ángulos:

ADVERTENCIA

Nunca opere en pendientes superiores a 10 grados.

1. Utilice una orilla recta de al menos dos (2) pies de largo (A, Figura 2). Una pieza de metal recta o de 2 x 4 funciona bien.
2. Herramientas para encontrar ángulos.
 - a. **Utilice su teléfono inteligente:** varios teléfonos inteligentes (B, Figura 2) cuentan con un inclinómetro (buscador de ángulos) que se encuentra bajo la aplicación de la brújula (app). O busque una aplicación de inclinómetro en la tienda de aplicaciones.
 - b. **Utilice herramientas para encontrar ángulos:** herramientas para encontrar ángulos (C y D, Figura 2) están disponibles en las tiendas locales de ferretería o en línea (también llamados inclinómetro, transportador, medidor de ángulos, o calibrador de ángulos). Los de tipo disco (C) o los de tipo digital (D) funcionan, mientras que otros pudieran no funcionar. Lea y siga las instrucciones para el usuario provistas con la herramienta para encontrar ángulos.

3. Coloque la orilla recta de dos (2) pies en la parte más inclinada del césped. Coloque el tablero a lo largo de toda la inclinación.
4. Coloque el teléfono inteligente o la herramienta para encontrar ángulos en la orilla recta y lea el ángulo en grados. Esta es la inclinación de su césped.

Nota: Se incluye una guía del medidor de identificación de la inclinación de papel en su paquete de documentación del producto y también se puede descargar del sitio web del fabricante.

Normas e información de seguridad

Operación general

1. Lea, comprenda y siga todas las instrucciones en el manual y en la unidad antes de comenzar.
2. No coloque las manos o los pies cerca de las piezas giratorias o debajo de la máquina. Manténgase alejado de la abertura de descarga en todo momento.
3. Solo permita que adultos responsables, que estén familiarizados con las instrucciones, operen la unidad (los reglamentos locales pueden restringir la edad de operación).
4. Despeje el área de objetos tales como piedras, juguetes, cables, etc., que las cuchillas pueden recoger y proyectar.
5. Verifique que no haya personas en el área antes de cortar el césped. Detenga la unidad si alguien entra al área.
6. Nunca lleve pasajeros.
7. No corte el césped en marcha atrás a no ser que sea absolutamente necesario. Siempre voltee hacia abajo, hacia atrás, y hacia los lados antes de cambiar de dirección.
8. Nunca descargue material directamente hacia una persona. Evite descargar material contra una pared u obstrucción. Los materiales pueden rebotar hacia el operador. Detenga la(s) cuchilla(s) al atravesar superficies con gravilla.
9. No opere la unidad sin haber colocado la protección de descarga (deflector) del recogedor de césped u otros dispositivos de seguridad.
10. Reduzca la velocidad antes de realizar giros.
11. Nunca deje la unidad en marcha sin supervisión. Siempre desengrane la toma de fuerza (Power take Off, PTO), active el freno de estacionamiento, apague el motor y quite las llaves antes de bajar de la unidad.
12. Desactive las cuchillas (PTO) cuando no esté cortando el césped. Apague el motor y espere que todas las partes se detengan completamente antes de limpiar la unidad, quitar el recogedor de césped o desatascar el protector de descargas.
13. Maneje la máquina solo durante el día o con luz artificial potente.
14. No opere la unidad bajo la influencia de alcohol o drogas.
15. Tenga precaución con el tráfico cuando se encuentre cerca de calzadas o cruce por ellas.
16. Tenga cuidado al cargar o descargar la máquina en un remolque o camión.
17. Siempre use protección para los ojos al operar esta unidad.
18. Existen datos que indican que los operadores de 60 años o más están involucrados en un gran porcentaje de lesiones relacionadas con equipamientos eléctricos. Estos operadores deben evaluar su capacidad de operar el equipo de manera suficientemente segura para protegerse a sí mismos y a los demás de lesiones graves.
19. Siga las recomendaciones del fabricante para los pesos o contrapesos de las ruedas.
20. Recuerde que el operador es responsable por los accidentes que ocurran a otras personas o a propiedad ajena.
21. Todos los operadores deben buscar y obtener capacitación práctica y profesional.
22. Siempre use calzado y pantalones resistentes. Nunca opere la unidad descalzo o con sandalias.
23. Antes de usar, siempre compruebe visualmente que las cuchillas y el soporte de las cuchillas estén presentes, intactos y asegurados. Cambie piezas desgastadas o dañadas.
24. Desactive los accesorios antes de: volver a cargar combustible, quitar un aditamento, hacer ajustes (a menos que el ajuste pueda realizarse desde la posición del operador).
25. Cuando la unidad esté estacionada, guardada o desatendida, baje las partes cortantes a menos que use un bloqueo mecánico adicional.
26. Antes de dejar el puesto de operador por cualquier motivo, desengrane el PTO, active el freno de estacionamiento, (si viene equipado), detenga el motor y quite las llaves.
27. Para reducir el peligro de fuego, mantenga la unidad libre de césped, hojas y aceite excesivo. No se detenga ni estacione sobre hojas secas, grama o materiales combustibles.
28. Es una violación del Código de Recursos Públicos de California, Sección 4442, utilizar u operar un motor en cualquier tierra cubierta de floresta, maleza o grama, a no ser que el sistema de escape esté equipado con un supresor de chispas de conformidad con la legislación local o estatal aplicable. Otros estados o jurisdicciones federales pueden tener leyes similares.

Transporte y almacenamiento

1. Al momento de transportar la unidad en un remolque abierto, verifique que el frente quede hacia adelante, en la dirección de desplazamiento. Si el frente de la unidad queda hacia la parte posterior, la elevación a causa del viento podría dañar la máquina.

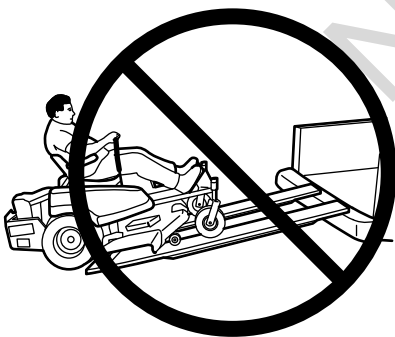
2. Siempre respete prácticas seguras de llenado y manipulación de combustible al cargar combustible en la unidad después del transporte o almacenaje.
3. Nunca almacene la unidad (con combustible) en una estructura cerrada con poca ventilación. Los vapores de combustible pueden desplazarse hacia una fuente de ignición (tal como una caldera, un calentador de agua, etc.) y provocar una explosión. Además, el vapor de combustible es tóxico tanto para humanos como para animales.
4. Siempre siga las instrucciones del manual del motor con respecto a la preparación para almacenaje antes de almacenar la unidad tanto por periodos cortos como por periodos prolongados.
5. Siempre siga las instrucciones del manual del motor sobre los procedimientos de arranque adecuados al volver a poner la unidad en servicio.
6. Nunca almacene la unidad o el recipiente de combustible donde haya una llama abierta o luz piloto, por ejemplo, de un calentador de agua. Permita que la unidad se enfríe antes de almacenarla.



ADVERTENCIA

Riesgo de operación insegura

No cargue este tractor de radio de giro cero en un remolque o camión con dos rampas separadas. Use únicamente una sola rampa que tenga al menos un pie más de ancho que las ruedas traseras de este tractor. Este tractor tiene un radio de giro cero y las ruedas traseras se podrían caer de las rampas, o el tractor podría volcarse y lesionar al operador o a los transeúntes.



Operación en pendientes

Las pendientes son un factor importante asociado a accidentes por pérdida de control y vuelcos, los que pueden resultar en lesiones graves o muerte. La operación en pendientes requiere de precaución adicional. Si se siente inseguro en una pendiente, no opere la unidad en ella.

No podrá recuperar el control de un cortacésped montable de dirección trasera que se esté deslizando por una pendiente aplicando los frenos. Las razones principales que ocasionan una pérdida de control son: una adherencia insuficiente al terreno, demasiada velocidad, frenos inadecuados, una

maquina no adecuada para el trabajo, falta de información sobre las condiciones del terreno, enganche y distribución incorrectos de la carga.

1. Evite girar en las pendientes; de ser posible gire en la pendiente hacia arriba.
2. Tenga cuidado con agujeros, surcos o bultos. El terreno desparejo podría hacer que la unidad vuelque. El césped alto puede ocultar obstáculos.
3. Elija una velocidad baja para no tener que parar o cambiar de velocidad en la pendiente.
4. No corte césped mojado. Es posible que las ruedas pierdan su tracción.
5. NO opere si existe una pendiente hacia el agua, o cerca del agua, muros de contención, o caídas.
6. Evite arrancar, parar o girar en una pendiente. Si la máquina detiene su desplazamiento hacia delante en una pendiente, detenga las cuchillas y salga lentamente de la pendiente.
7. Mantenga todos los movimientos sobre la pendiente, lentos y graduales. No efectúe cambios repentinos de velocidad o dirección ya que estos podrían ocasionar que la unidad se vuelque.
8. Tenga mucho cuidado cuando opere máquinas con recogedores de césped u otros aditamentos ya que pueden afectar la estabilidad de la unidad. No use la unidad en pendientes muy inclinadas.
9. No intente estabilizar la máquina poniendo el pie en el piso (unidades montables).
10. No corte el césped cerca de puntos de descenso, zanjas o terraplenes. El cortacésped podría volcar de repente si una rueda está sobre el borde de un precipicio o una zanja, o si un borde cede. Permita una distancia mínima del ancho de dos cortacéspedes alrededor de estos peligros.
11. No use el recolector de césped en pendientes muy inclinadas.
12. No corte el césped en pendientes si no puede retroceder.
13. Retire obstáculos como piedras, ramas de árboles, etc.
14. Opere a baja velocidad. Los neumáticos pueden perder tracción en las pendientes incluso cuando los frenos funcionen debidamente.
15. No gire en las pendientes, a menos que sea necesario y, en ese caso, gire lenta y gradualmente hacia arriba de las pendientes, de ser posible.



ADVERTENCIA

Operación insegura Riesgo

Nunca opere en pendientes mayores de 10 grados, una elevación de 3.5 pies (106 cm) verticales en una longitud de 20 pies (607 cm).

Seleccione una velocidad de desplazamiento lenta antes de conducir en una pendiente. Además de los pesos frontales, tenga mucha precaución al operar en pendientes con recogedores de hierba de montaje trasero.

Evite girar en dirección hacia abajo de una pendiente; de ser posible gire hacia arriba en las pendientes. Tenga precaución cuando cambia de dirección y **NO ARRANQUE NI SE DETENGA EN UNA PENDIENTE.**

Equipos de remolque (unidades montables)

1. Remolque solamente con una máquina que tenga un enganche diseñado para remolque. No sujete el equipo remolcado a un lugar que no sea el punto de enganche.
2. Siga las recomendaciones del fabricante en cuanto a los límites de peso para equipos remolcados y remolque en pendientes.
3. Nunca deje que niños u otras personas entren o se suban al equipo remolcado.
4. Sobre las pendientes, el peso del equipo remolcado puede causar pérdida de tracción y pérdida de control.
5. Vaya despacio y deje una distancia extra para poder parar.
6. No utilice el punto muerto y deje avanzar sola la unidad bajando la pendiente.

Niños

Pueden ocurrir accidentes trágicos si el operador no está atento a la presencia de niños. Los niños suelen sentirse atraídos a la unidad y la actividad de corte de césped. Nunca presuponga que los niños permanecerán donde los vio por última vez.

1. Mantenga a los niños fuera del área de corte y bajo atenta vigilancia de otro adulto responsable.
2. Esté alerta y apague la unidad si ingresan niños al área.
3. Antes y durante la operación de reversa, mire hacia atrás y hacia abajo para constatar si hay niños pequeños presentes.
4. Nunca sostenga a niños, incluso si la(s) cuchilla(s) están apagadas. Pueden caerse y resultar heridos de gravedad o interferir con la operación segura de la unidad. Los niños que han montado en un cortacésped en el pasado pueden aparecer repentinamente en la zona en la que está cortando el césped para que los lleve y pueden caerse o ser atropellados por la máquina.
5. Nunca permita que niños operen la unidad.
6. Tenga especial cuidado cuando se acerque a esquinas de poca visibilidad, arbustos, árboles u otros objetos que puedan impedir la visión.

Emisiones

1. El escape del motor de este producto contiene sustancias químicas que se sabe que, en ciertas cantidades, causan cáncer, defectos de nacimiento u otros daños reproductivos.
2. Busque la información pertinente sobre el periodo de durabilidad de las emisiones e índice de aire en la etiqueta de emisiones del motor.

Servicio y mantenimiento

Manipulación segura de la gasolina

1. Apague todo cigarrillo, cigarro, pipa y otras fuentes de ignición.
2. Solo use recipientes de gasolina aprobados.
3. Nunca quite la tapa de llenado de gasolina o agregue combustible con el motor en marcha. Permita que el motor se enfríe antes de cargar combustible.
4. Nunca cargue combustible en la máquina en interiores.
5. Nunca almacene la máquina o el recipiente de combustible donde haya llamas abiertas, chispas o una luz piloto como, por ejemplo, cerca de una caldera de agua u otro aparato.
6. Nunca llene recipientes dentro de un vehículo o sobre el lecho de un camión con un forro plástico. Siempre coloque los recipientes sobre el suelo, lejos de su vehículo antes de cargar combustible.
7. Retire del vehículo o camión el equipamiento que se alimente de gasolina y reponga el combustible sobre su suelo. Si esto no fuera posible, cargue combustible sobre un remolque con un recipiente portátil en lugar de con la boquilla expendedora de gasolina.
8. Mantenga la boquilla en contacto con el borde del tanque de gasolina o abertura del recipiente en todo momento hasta haber terminado de cargar combustible. No use un dispositivo de cierre-abertura de boquilla.
9. Si derrama combustible sobre la ropa, cámbiese de inmediato.
10. Nunca llene el tanque con demasiado combustible. Vuelva a colocar la tapa de llenado y ciérrela bien.
11. Tenga cuidado adicional al manipular gasolina y otros combustibles. Son inflamables y los vapores son explosivos.
12. Si se derrama gasolina, no intente arrancar el motor. Aleje la máquina del área del derrame y evite crear cualquier fuente de ignición hasta que se hayan disipado los vapores.
13. Vuelva a colocar las tapas del tanque de combustible y del recipiente de combustible y ciérrelas bien.

Servicio y mantenimiento

1. Nunca ponga en marcha la unidad en un área cerrada en donde pueden acumularse los gases de monóxido de carbono.

2. Mantenga los pernos y las tuercas, especialmente los tornillos de los aditamentos para las cuchillas bien apretados y mantenga el equipo en buen estado.
3. Nunca altere los dispositivos de seguridad. Verifique periódicamente que funcionen bien, y realice todas las reparaciones necesarias si no funcionan correctamente.
4. Mantenga la unidad libre de hierba, hojas u otro tipo de desechos. Limpie los derrames de aceite o gasolina y quite cualquier tipo de desechos mojados con gasolina . Permita que la unidad se enfríe antes de guardarla.
5. Pare e inspeccione el equipo si golpea un objeto. Si fuera necesario, repare antes de volver a arrancar.
6. Nunca realice ajustes o reparaciones con el motor en marcha.
7. Verifique los componentes del recogedor de césped y del protector de descargas con frecuencia y reemplácelos por piezas recomendadas por el fabricante , cuando sea necesario.
8. Las cuchillas del cortacésped son afiladas. Envuelva la(s) cuchilla(s) o use guantes, y tenga precaución al darles mantenimiento.
9. Verifique el funcionamiento de los frenos con frecuencia. Realice los ajustes y arreglos necesarios.
10. Mantenga o cambie las etiquetas de instrucciones y de seguridad cuando sea necesario.
11. No quite el filtro de combustible cuando el motor está caliente, ya que la gasolina derramada puede inflamarse. No extienda las grampas de la manguera más de lo necesario. Asegúrese de que las grampas sujeten firmemente las mangueras sobre el filtro después de la instalación.
12. NO use gasolina que contenga METANOL, gasohol que contenga más de 10 % de ETANOL, aditivos para gasolina o gasolina blanca porque podrían provocar daños al motor/sistema de combustible.
13. Si debe drenar el tanque de gasolina, debe hacerlo fuera.
14. Reemplace los silenciadores/mofles defectuosos.
15. Solo use repuestos autorizados por la fábrica al realizar reparaciones.
16. Siempre cumpla con las especificaciones de la fábrica en todos los ajustes y las configuraciones.
17. Solo se deben usar locales de servicio autorizado para importantes trabajos de servicio y reparación.
18. Nunca intente realizar importantes reparaciones en esta unidad sin haber recibido capacitación adecuada. Los procedimientos de servicio inadecuados pueden resultar en funcionamiento peligroso, daños al equipo y anulación de la garantía del fabricante.
19. En cortacéspedes de varias cuchillas, ejerza precaución ya que girar una cuchilla puede ocasionar que también giren las otras cuchillas.
20. No cambie el ajuste del regulador del motor ni acelere demasiado el motor. Operar el motor a una velocidad excesiva puede aumentar la posibilidad de lesiones personales.
21. Desactive los aditamentos para conducir, detenga el motor, quite la llave y desconecte los cables de la bujía antes de quitar los bloqueos de los aditamentos, dar mantenimiento a la unidad, golpear un objeto, o si la unidad vibra de manera anormal. Después de golpear un objeto, inspeccione la unidad para ver si hay daños y repárela antes de volverla a encender y operar .
22. Nunca coloque las manos cerca de las partes en movimiento como el ventilador de la bomba hidráulica cuando el tractor esté en movimiento. (Los ventiladores de la bomba hidráulica suelen estar en la parte superior del transeje).
23. Unidades con bombas hidráulicas, mangueras o motores: **ADVERTENCIA:** El líquido hidráulico bajo presión puede tener fuerza suficiente para penetrar la piel y causar lesiones graves. Si se inyecta un líquido extraño en la piel, un médico familiarizado con este tipo de lesión lo debe remover quirúrgicamente en el plazo de unas pocas horas o podría derivar en gangrena. Mantenga el cuerpo y las manos alejados de orificios de pernos o boquillas que expulsen líquido hidráulico bajo presión alta. Use papel o cartón en lugar de las manos para buscar fugas. Asegúrese que todas las conexiones de líquido hidráulico estén bien apretadas y todas las mangueras y líneas hidráulicas estén en buen estado antes de aplicar presión al sistema. Si ocurrieran fugas, lleve la unidad de inmediato a su revendedor autorizado para servicio.
24. **ADVERTENCIA:** Dispositivo con energía almacenada. La liberación inadecuada de los resortes puede resultar en lesiones personales graves. Solo un técnico autorizado debe retirar los resortes.
25. Modelos equipados con un radiador de motor: **ADVERTENCIA:** Dispositivo con energía almacenada. Para prevenir lesiones corporales graves debido a emisión de vapor o refrigerante caliente, nunca intente abrir la tapa del radiador con el motor en marcha. Pare el motor y espere a que se enfríe. Incluso frío, tenga mucho cuidado al abrir la tapa.

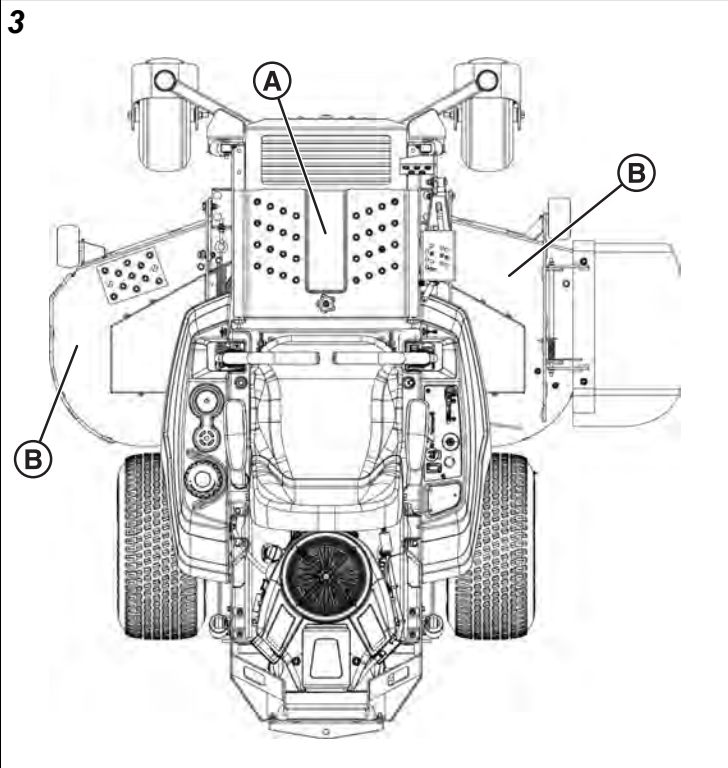
Calcomanías e iconos de seguridad

Antes de operar su unidad, lea las calcomanías de seguridad. Las precauciones y advertencias son para su seguridad. Para evitar lesiones personales o daños a la unidad, comprenda y siga las indicaciones de todas las calcomanías de seguridad.



ADVERTENCIA

Si alguna calcomanía de seguridad se desgasta o daña y no puede leerse, pida calcomanías de reemplazo a su concesionario local.





A. Número de pieza: 5106564 - Calcomanía, Seguridad principal



B. Número de pieza: 7101665 - Calcomanía, Peligro, Descarga

5106564 - Calcomanía, Seguridad principal



	<p>Triángulo de alerta de seguridad.</p>
PELIGRO	
	<p>Peligro de amputación. Las cuchillas giratorias cortan brazos y piernas.</p> <ul style="list-style-type: none"> • Detenga el cortacésped cuando haya niños u otras personas cerca. • Nunca lleve pasajeros (especialmente niños) incluso cuando las cuchillas no estén funcionando. Pueden caerse o volver a subirse cuando usted menos lo espere. • Mire hacia abajo, hacia atrás y hacia los lados antes de cambiar de dirección.
	<p>Riesgo de pérdida de control y vuelco. Operar en pendientes puede ser peligroso y provocar la pérdida de control y vuelcos.</p> <ul style="list-style-type: none"> • No opere la máquina en pendientes de más de 10 grados. • Evite los giros repentinos o los cambios de velocidad rápidos. • Reduzca la velocidad y tenga precaución extrema en las pendientes. • Evite girar en las pendientes; de ser posible gire en la pendiente hacia arriba. • Si la máquina detiene su desplazamiento hacia delante en una pendiente, detenga las cuchillas y salga lentamente de la pendiente.
	<p>Riesgos de agua, muros de contención y puntos de descenso. Las ruedas suspendidas sobre los bordes pueden provocar lesiones graves, la muerte o el ahogamiento.</p> <ul style="list-style-type: none"> • NO opere en áreas cuesta abajo, cerca del agua, muros de contención, puntos de descenso o terraplenes. • Manténgase a una distancia mínima del ancho de dos cortacéspedes alrededor de estos peligros.
ADVERTENCIA	

	<p>Peligro de incendio. La gasolina es inflamable. Los residuos de jardinería son combustibles.</p> <ul style="list-style-type: none"> • Permita que el motor se enfríe durante al menos 3 minutos antes de cargar gasolina. • Mantenga la unidad libre de residuos. • Este equipo puede causar chispas que pueden iniciar incendios en vegetación seca. Puede ser necesario un supresor de chispas. Póngase en contacto con los organismos locales de lucha contra incendios para consultar las regulaciones referentes a requisitos de prevención de incendios.
	<p>Evite lesiones graves o muerte. Lea el manual del operador antes de usar este producto.</p> <ul style="list-style-type: none"> • No opere esta máquina sin haber recibido la capacitación correspondiente. • Conozca la ubicación y función de todos los controles. • Mantenga los dispositivos de seguridad (protecciones, seguros, interruptores, etc.) en su lugar y en buen funcionamiento. • Retire los objetos que pueda arrojar la cuchilla. • Asegúrese de que la(s) cuchilla(s) y el motor se hayan detenido antes de poner las manos o los pies cerca de la(s) cuchilla(s). • Al salir de la máquina, apáguela, retire la llave y ponga el freno de mano.

	<p>Mantenga las manos y los pies alejados de la cubierta.</p>
	<p>No utilice el cortacésped a menos que el conducto de descarga o el recogedor de césped estén completamente en su sitio.</p>

Iconos de seguridad para accesorio de paquete de gato opcional

El paquete de gato opcional está disponible como un accesorio a través de la fuente de las piezas regulares. Favor de ver las explicaciones a continuación para los iconos de seguridad que se muestran en el paquete de gato.



Número de pieza: 5105632 - Calcomanía, Advertencias, Gato de servicio

1.) Advertencia: Lea el Manual del operador.

2.) Riesgo de prensado, cortacésped: (1.) Estacione la máquina en un terreno plano y nivelado, y active el freno de estacionamiento; (2.) Detenga el motor y retire la llave de encendido; (3.) Levante correctamente la máquina y asegure el soporte de gato antes de trabajar debajo de la máquina.

7101665 - Calcomanía, Peligro, Descarga

⚠ DANGER

Amputation and thrown objects hazard



- Keep hands and feet away from deck.
- Do not operate mower unless discharge chute or entire grass catcher is in its proper place.



7101665

⚠ DANGER

Sistema de interbloqueo de seguridad

⚠ ADVERTENCIA

NO opere la máquina si algún interbloqueo o dispositivo de seguridad no está en su lugar o no funciona adecuadamente. Comuníquese con su distribuidor de servicio autorizado Ferris® inmediatamente si necesita ayuda. NO intente anular, modificar ni retirar ningún dispositivo de seguridad.

Verificaciones de SEGURIDAD en funcionamiento

Prueba 1 - El motor NO debe arrancar si:

- el interruptor de PTO está activado; O
- el freno de estacionamiento no está activado; O
- las palancas de control de velocidad de desplazamiento no están en la posición NEUTRAL.

Prueba 2 - El motor DEBE arrancar si:

- el interruptor de PTO no está activado; Y
- el freno de estacionamiento está activado; Y
- las palancas de control de velocidad de desplazamiento están trabadas en la posición NEUTRAL.

Prueba 3 - El motor debe APAGARSE si:

- el operador se levanta del asiento con la PTO activada; O;
- el operador se levanta del asiento con el freno de estacionamiento desactivado.
- El operador quita las palancas de control de velocidad de desplazamiento de sus posiciones neutras antes de desactivar el freno de estacionamiento.

Prueba 4 – Verificación de freno de la cuchilla

Las cuchillas y la banda de la transmisión del cortacésped deben detenerse por completo cinco (5) segundos después de que se apague el interruptor PTO eléctrico (o si el operador se levanta del asiento). Si la banda de la transmisión del cortacésped no se detiene dentro de cinco (5) segundos, consulte con el distribuidor de servicio autorizado Ferris®.

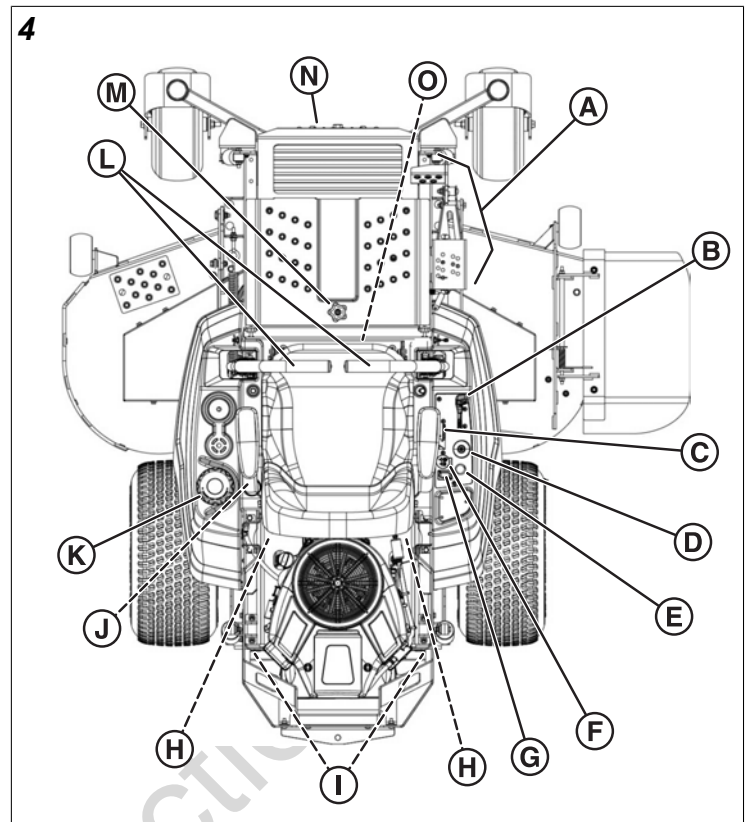
Nota: Una vez que se haya detenido el motor, se debe apagar el interruptor de la PTO, se debe activar el freno de estacionamiento y se deben trabar las palancas de control de velocidad de desplazamiento en la posición NEUTRAL después de que el operador regrese al asiento a fin de arrancar el motor.

Características y controles

Funciones de control y ubicaciones

La información que aparece a continuación describe brevemente la función de los controles individuales. Arrancar, detener, conducir y cortar requieren el uso combinado de diversos controles aplicados en secuencias específicas. Para conocer cuál combinación y secuencia de controles se deben usar para distintas tareas, consulte la sección de *Operación*.

Controles del tractor de radio de giro cero

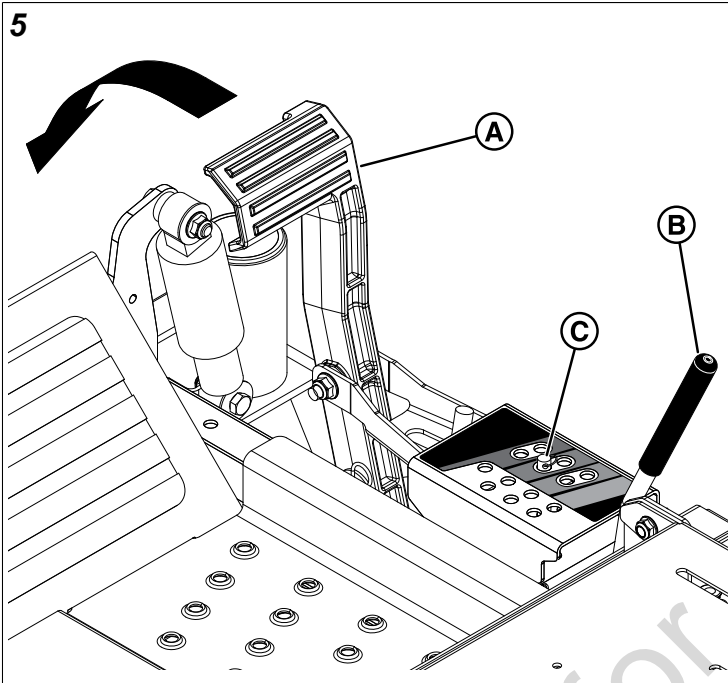


- A. **Pedal de elevación de la cubierta, perno de ajuste de altura de corte y palanca de bloqueo de elevación de la cubierta**
- B. **Control del acelerador**
- C. **Freno de estacionamiento**
- D. **Interruptor de ignición**
- E. **Estrangulador**
- F. **Interruptor PTO (toma de fuerza)**
- G. **Horómetro**
- H. **Llenado/Tanques del aceite de transmisión (uno por transmisión)**
- I. **Palancas de liberación de la transmisión (una por transmisión)**
- J. **Indicador de nivel de combustible**
- K. **Tapa del tanque de combustible**
- L. **Palancas de control de velocidad de desplazamiento**
- M. **Placa de piso removible**
- N. **Luz delantera**
- O. **Palanca de ajuste de asiento**

Pedal de elevación de la cubierta, perno de ajuste de altura de corte y palanca de bloqueo de elevación de la cubierta: Estos controles se utilizan para ajustar la altura de corte de la cubierta del cortacésped.

Oprima el pedal de elevación de la cubierta (A, Figura 5) hasta que la palanca de bloqueo de elevación de la cubierta


(B) bloquee la cubierta del cortacésped en la posición de TRANSPORTE de 4-1/2" (11.43 cm). Coloque el perno de ajuste de la altura de corte (C) en el orificio de la altura de corte deseada. Oprima el pedal de elevación de la cubierta, mueva la palanca de bloqueo de elevación de la cubierta hacia afuera y libere lentamente el pedal de elevación de la cubierta hasta que quede apoyado contra el perno de ajuste de altura de corte.



Perno de ajuste de altura de corte	Palanca de bloqueo de elevación de cubierta

Control del acelerador El control de aceleración contra la velocidad del motor. Mueva el acelerador hacia adelante para aumentar la velocidad del motor y hacia atrás, para disminuirla. Siempre opere el acelerador a TODA MARCHA al cortar el césped.

Velocidad de acelerador RÁPIDA.	Velocidad de acelerador LENTA.

 **Freno de estacionamiento:** Tire hacia atrás y adentro de la palanca del freno de estacionamiento en dirección al operador, y permita que se desplace hacia adelante para activar el freno de estacionamiento. Tire hacia atrás y afuera de la palanca del freno de estacionamiento, alejándola del operador y permita que se desplace hacia adelante para desactivar el freno de estacionamiento.


Nota: Para poner la unidad en marcha, el freno de estacionamiento debe estar activado.


DESACTIVAR: Suelta el freno de estacionamiento.	ACTIVAR: Bloquea el freno de estacionamiento.


Interruptor de ignición: El interruptor de encendido arranca y detiene el motor; tiene tres posiciones:

APAGADO: Detiene el motor y apaga el sistema eléctrico.	MARCHA: Permite que el motor funcione y suministra energía al sistema eléctrico.	ARRANQUE: Hace girar el motor para que arranque.

Nota: Nunca deje el interruptor de encendido en la posición de MARCHA con el motor apagado, ya que esto agota la batería.

 **Cebador:** Utilice el estrangulador para el arranque en frío. Abra el estrangulador una vez que el motor esté en marcha. Es posible que si el motor está caliente, no sea necesario el uso del estrangulador. Tire de la perilla HACIA ARRIBA para cerrar el estrangulador. Empuje la perilla HACIA ABAJO para abrir el estrangulador.

 **Interruptor PTO (toma de fuerza)** El interruptor PTO activa y desactiva las cuchillas del cortacésped. Tire del interruptor HACIA ARRIBA para activar y empuje HACIA ABAJO para desactivar.

 **Medidor de horas:** Esta unidad está equipada con un medidor de horas que registra la cantidad de horas que el motor ha estado en marcha.

Llenado de aceite de transmisión: El aceite de transmisión se agrega a través de los tanques de aceite hidráulico. Además, sirve como capacidad de mantenimiento adicional para el aceite, ya que las transmisiones se calientan y el aceite hidráulico se expande. Consulte *Verificación / Llenado del aceite de transmisión* para ver los procedimientos de verificación de nivel y llenado del aceite.

Palancas de liberación de la transmisión:

Símbolos	Nombre de control
	Palancas de liberación de la transmisión

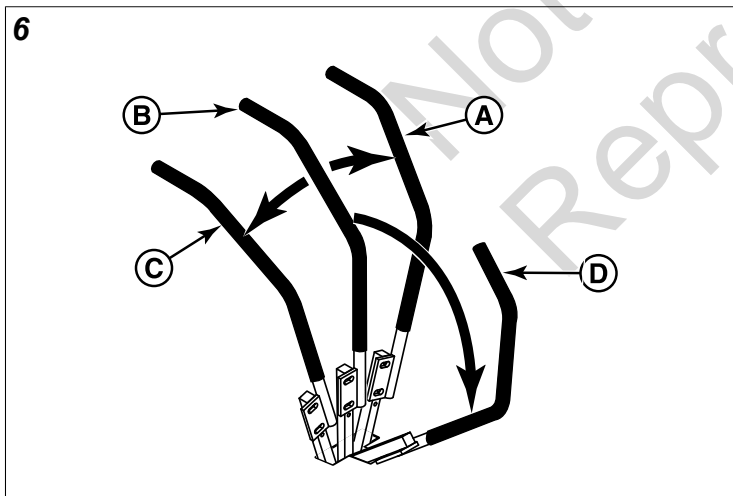
Cada transmisión está equipada con una palanca de liberación de transmisión. Estas palancas desactivan las transmisiones, de manera que se pueda empujar la unidad manualmente. Ambas palancas de liberación de la transmisión deben estar en la misma posición, ya sea que esté conduciendo la unidad o empujándola manualmente. Consulte *Cómo empujar la unidad manualmente* para obtener mayor información de funcionamiento y conocer la ubicación de los controles.



Indicador de nivel de combustible: Exhibe el nivel de combustible en el tanque.

Tapa del tanque de combustible: Para quitar la tapa, gírela en el sentido antihorario.

Palancas de control de velocidad de desplazamiento: Estas palancas controlan la velocidad de desplazamiento y dirección del cortacésped montable de giro cero. La palanca izquierda controla la rueda de transmisión posterior izquierda y la palanca derecha controla la rueda de transmisión posterior derecha.



	N	
Hacia delante	Neutra	Marcha atrás

Mover una palanca hacia adelante (A, Figura 6) desde la posición NEUTRAL (B) aumenta la velocidad hacia ADELANTE de la rueda asociada con la palanca. Retraer una palanca (C) aumenta la velocidad MARCHA ATRÁS.

Mover las palancas hacia afuera (D) desde la posición NEUTRAL bloquea las palancas en esa posición.

Nota: Cuanto más lejos se mueva la palanca de la posición neutral, más rápido girará la rueda de transmisión.

Vea la sección *Conducción del cortacésped montable de giro cero* para conocer instrucciones de conducción.

Placa de piso removible La placa de piso puede quitarse para facilitar el acceso a la cubierta del cortacésped. Para quitar la placa, retire los herrajes de retención e incline la bandeja de piso hacia arriba y luego retírela de la unidad. Para volver a instalarla, revierta el proceso.



Luz delantera: La luz delantera está controlada por el interruptor de llave. Cuando el interruptor de llave se gira a la posición RUN, la luz delantera se enciende. Cuando el interruptor de llave se coloca en la posición APAGADO, la luz delantera se apaga.



Palanca de ajuste de asiento: El asiento se puede ajustar hacia delante y hacia atrás. Mueva la palanca, posicione el asiento como desee y suelte la palanca para bloquear el asiento en posición.

Operación

Antes de operar por primera vez

- Asegúrese de leer toda la información incluida en las secciones de Seguridad y Operación antes de intentar operar este tractor de radio de giro cero y plataforma del cortacésped.
- Familiarícese con todos los controles y con la manera de detener la máquina.
- Conduzca en un área abierta sin cortar para acostumbrarse a la unidad.



ADVERTENCIA



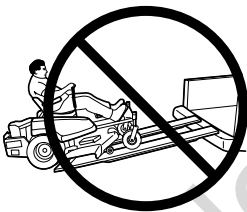
- Nunca opere en pendientes superiores a 10 grados.
- Seleccione la velocidad de desplazamiento lenta antes de conducir en una pendiente. Tenga especial precaución al operar en pendientes con un recogedor de hierba de montaje trasero.
- Evite girar en dirección hacia abajo de una pendiente; de ser posible gire hacia arriba en las pendientes. Tenga precaución cuando cambia de dirección y **NO ARRANQUE ni se detenga en una pendiente.**

ADVERTENCIA

- Nunca lleve pasajeros en la unidad.
- Antes de dejar el puesto de operador por cualquier motivo, active el freno de estacionamiento, desactive la toma de fuerza, apague el interruptor de ignición y quite las llaves.
- Para reducir el peligro de incendio, mantenga el motor, el tractor y el cortacésped libres de césped, hojas y exceso de grasa. NO se detenga ni estacione el tractor sobre hojas secas, hierba o materiales combustibles.
- El combustible es altamente inflamable y debe manipularse con cuidado. Nunca llene el tanque cuando el motor todavía esté caliente por haber sido operado recientemente. NO permita la presencia de llamas o fósforos en el área ni que se fume en el lugar. Evite el exceso de llenado y limpie cualquier derrame.

ADVERTENCIA

NO cargue esta unidad cero giro en un remolque o camión usando dos rampas separadas. Use únicamente una sola rampa que tenga al menos un pie más de ancho que las ruedas traseras de este tractor. Este tractor tiene un radio de giro cero y las ruedas traseras se podrían caer de las rampas, o el tractor podría volcarse y lesionar al operador o a los transeúntes.



Verificaciones antes del arranque

- Fíjese que el cigüeñal esté lleno hasta la marca de lleno en el llenador de aceite y la varilla medidora del cigüeñal. Si fuera necesario, agregue aceite a través del llenador de aceite del motor. Consulte el Manual del Operador del motor para obtener instrucciones, conocer la ubicación de la varilla medidora de aceite del motor y obtener recomendaciones sobre el aceite.
- Asegúrese de que todas las tuercas, pernos, tornillos y pasadores estén en su lugar y apretados.
- Ajuste la posición del asiento y asegúrese de poder alcanzar todos los controles desde la posición del operador.
- Llene el tanque de combustible con combustible nuevo. Consulte el manual del operador del motor para recomendaciones sobre el combustible.
- Compruebe el nivel de aceite hidráulico.

Cómo arrancar el motor

ADVERTENCIA

- Si no entiende cómo funciona un control específico o no ha leído en su integridad la sección de CARACTERÍSTICAS Y CONTROLES, hágalo ahora.
- NO intente operar la unidad sin familiarizarse primero con la ubicación y la función de todos los controles.

1. Sentado en el asiento del operador, active el freno de estacionamiento y asegúrese que el interruptor de PTO esté desactivado y las palancas de velocidad de desplazamiento estén trabadas en la posición neutral.
2. **Es posible que, si el motor está caliente, no sea necesario el uso del estrangulador.** Coloque el control de aceleración del motor en la posición de aceleración RÁPIDA. Luego, para cerrar completamente el estrangulador, tire completamente de la perilla HACIA AFUERA.
3. Inserte la llave en el interruptor de ignición y gírela hasta ARRANCAR.
4. Después de que arranque el motor, abra gradualmente el estrangulador (presione la perilla a fondo). Reduzca a la mitad la velocidad de aceleración y permita que se caliente el motor. *Caliente el motor dejándolo en marcha durante al menos un minuto antes de activar el interruptor de PTO o conducir la unidad.*
5. Después de calentar el motor, siempre opere la unidad a velocidad MÁXIMA al cortar el césped.

En caso de una emergencia, se puede detener el motor simplemente girando el interruptor de encendido a la posición APAGADO. Use este método solo en situaciones de emergencia. Para apagar el motor normalmente siga el procedimiento proporcionado en *Cómo detener el cortacésped montable de giro cero.*

Detener el cortacésped montable de giro cero

1. Si se regresan las palancas de control de velocidad de desplazamiento a la posición central, se detendrá el movimiento de la unidad. Gire las palancas hacia fuera y trábelas en NEUTRO.
2. Desactive la toma de fuerza empujando hacia abajo el interruptor de toma de fuerza.
3. Active el freno de estacionamiento tirando de la palanca del freno de estacionamiento hacia atrás, en dirección al operador, y dejando luego que se desplace hacia adelante hasta la posición de bloqueo.
4. Coloque el control del acelerador en la posición de aceleración media y apague la llave de ignición. Retire la llave.

Conducción del cortacésped montable de giro cero

Antes de intentar conducir el cortacésped montable de giro cero, asegúrese de haber leído la sección Características y controles y de haber comprendido la ubicación y la función de todos los controles de la unidad.

Las palancas de control de velocidad de desplazamiento del cortacésped montable de giro cero son sensibles y aprender a controlar con suavidad y de manera eficiente los movimientos hacia delante, hacia atrás y los de giro requiere cierta práctica.

Antes de que comience a cortar, invierta algo de tiempo realizando las maniobras que se muestran en este manual, y familiarícese con como acelera la unidad, como se mueve y como se conduce.

Ubique un área lisa y plana de su césped con mucho espacio para maniobrar. (Despeje el área de objetos, personas y animales antes de comenzar). Opere la unidad a marcha media durante esta sesión de práctica (SIEMPRE opere a toda marcha cuando corte el césped) y gire lentamente para evitar el deslizamiento de los neumáticos y dañar al césped.

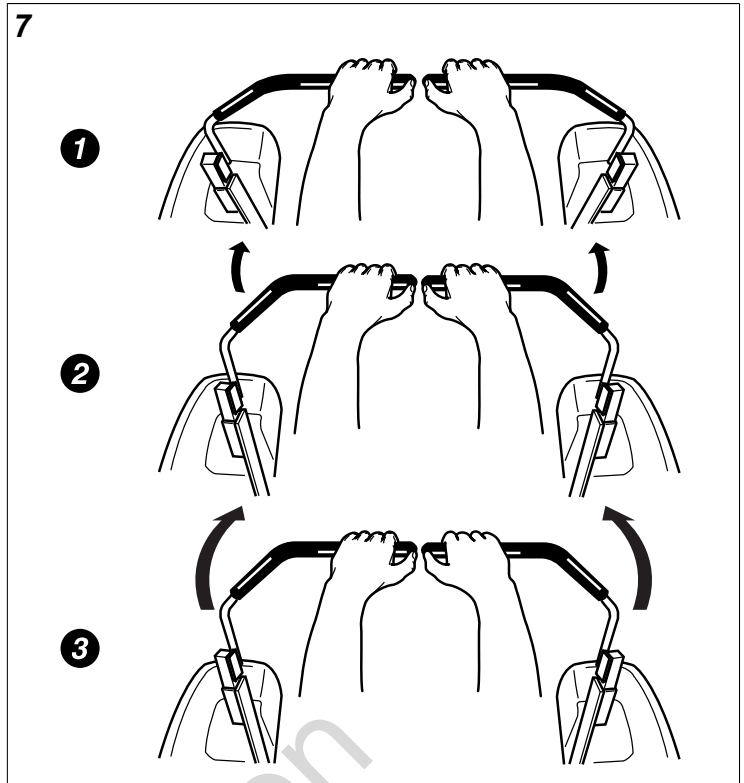
Le sugerimos que comience con el procedimiento de *Desplazamiento suave*, y luego siga con las maniobras de avance, marcha atrás y giro.

Usted debe soltar el freno de estacionamiento antes de mover las palancas de control hacia dentro.

Desplazamiento suave

Las palancas de control de velocidad de desplazamiento del cortacésped montable de giro cero son sensibles.

El MEJOR método para manejar las palancas de control de velocidad de desplazamiento es seguir los tres pasos que se muestran en la Figura 7.

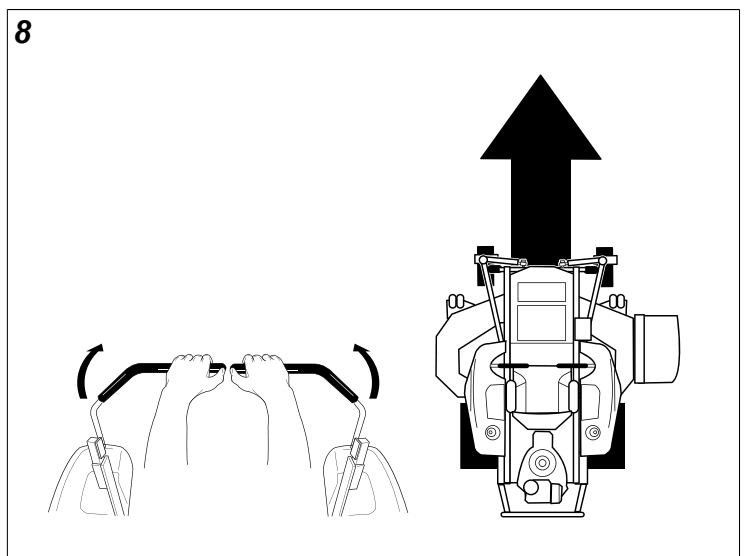


PRIMERO, coloque las manos en las palancas como se muestra.

SEGUNDO, para avanzar gradualmente, presione las palancas hacia adelante con las palmas.

TERCERO, para acelerar, mueva las palancas más hacia adelante. Para desacelerar suavemente, mueva con lentitud las palancas hacia atrás desde la posición neutral.

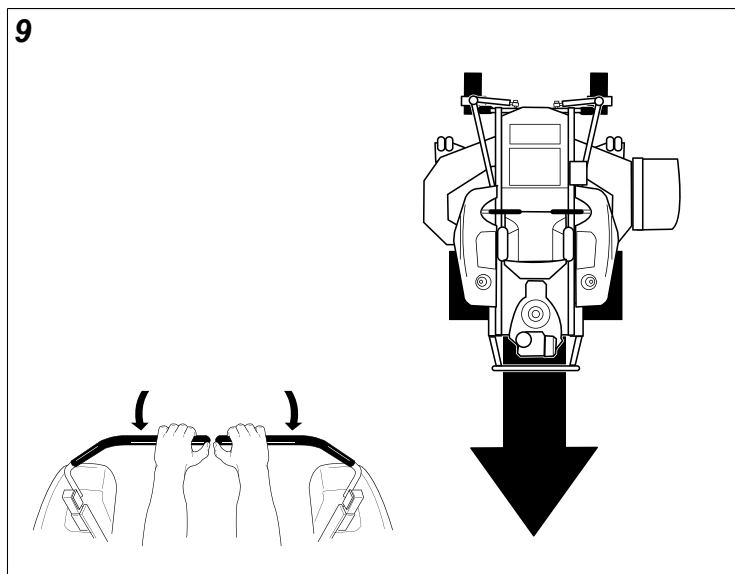
Técnicas básicas de conducción Práctica de desplazamiento hacia adelante



Mueva gradualmente las dos palancas de control de velocidad de desplazamiento de manera pareja HACIA ADELANTE desde la posición neutral. Disminuya la velocidad y repita.

Nota: debe practicar para desplazarse hacia adelante de manera recta. Si fuera necesario, se puede ajustar la velocidad máxima; vea *Ajuste de equilibrio de velocidad* en la sección de PROCEDIMIENTOS DE MANTENIMIENTO de este manual.

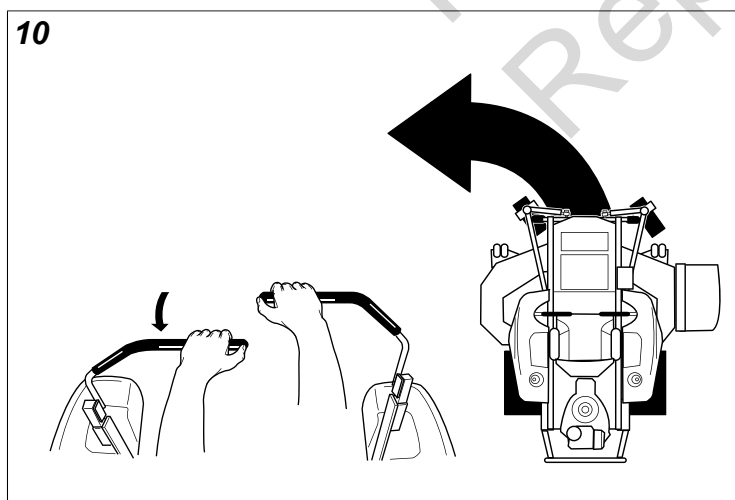
Práctica de desplazamiento marcha atrás



MIRE HACIA ATRÁS y HACIA ABAJO; luego, mueva gradualmente y de manera pareja ambas palancas de control de velocidad de desplazamiento HACIA ATRÁS desde la posición neutra. Disminuya la velocidad y repita.

Nota: Practique retroceder durante unos cuantos minutos antes de intentar hacerlo cerca de objetos. El cortacésped montable de giro cero gira pronunciadamente marcha atrás, así como hacia delante, y avanzar marcha atrás requiere cierta práctica.

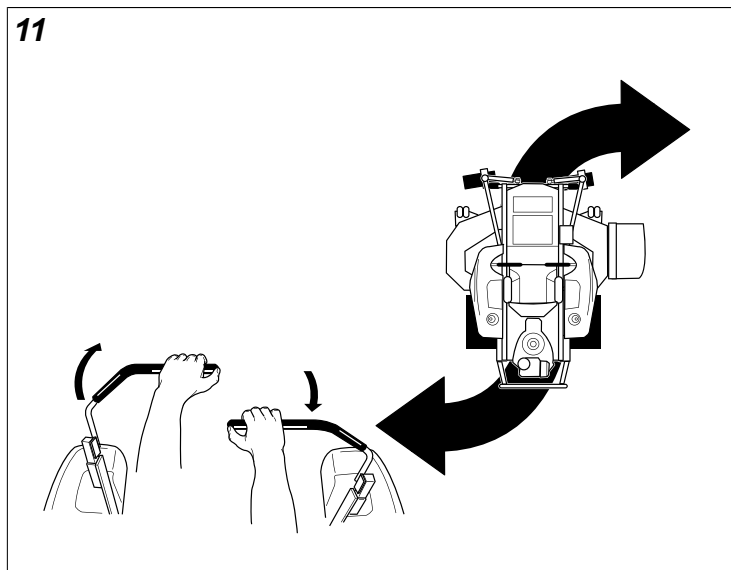
Cómo practicar girar en una esquina



Mientras avanza hacia el frente, deje que una palanca de control de velocidad de desplazamiento vuelva gradualmente a la posición neutra. Repita varias veces.

Nota: Para evitar pivotar directamente sobre la huella del neumático, es mejor hacer que ambas ruedas sigan avanzando al menos ligeramente.

Practique girar en el lugar

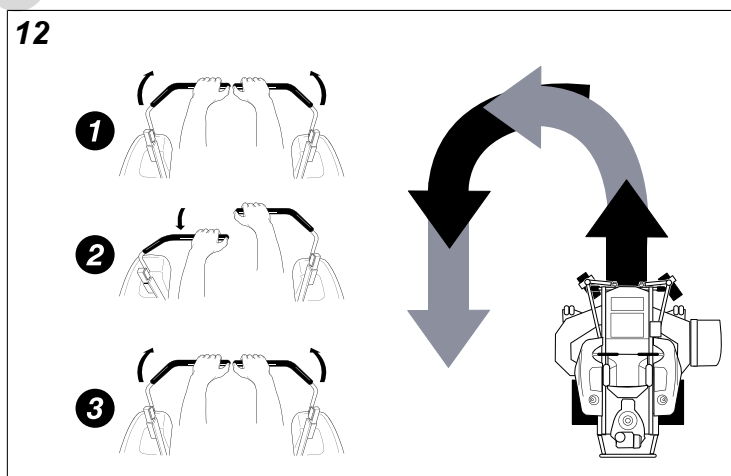


Para girar en el lugar, “giro cero”, mueva gradualmente hacia adelante una palanca de control de velocidad de desplazamiento desde la posición neutra y mueva hacia atrás la otra palanca desde la posición neutra de manera simultánea. Repita varias veces.

Nota: Cuando se cambia la cantidad que se tira de cada palanca de control de velocidad de desplazamiento hacia delante o hacia atrás, se cambia el “punto de pivote” sobre el que se gira.

Conducción avanzada

Ejecución de un giro al final de la franja con la unidad de radio de giro cero



La exclusiva capacidad del tractor cortacésped de radio de giro cero de girar en su lugar le permite girar al final de una franja de corte sin tener que detenerse y hacer un giro en Y antes de seguir con una nueva franja.

Por ejemplo, para ejecutar un giro hacia la izquierda con radio de giro cero al final de la franja:

1. Reduzca la velocidad al final de la franja.
2. Mueva la palanca de control de velocidad de desplazamiento DERECHA levemente hacia adelante

mientras regresa la palanca de control de velocidad de desplazamiento IZQUIERDA hacia el centro y luego muévala levemente hacia abajo desde el centro.

3. Continúe el corte del césped hacia adelante.

Esta técnica hace girar la unidad HACIA LA IZQUIERDA y traslapa levemente la franja que se acaba de cortar, lo que elimina la necesidad de hacer marcha atrás y volver a cortar el césped que no se cortó.

Corte de césped

1. Engrane el freno de estacionamiento. Asegúrese que el interruptor PTO esté desactivado, las palancas de control de velocidad de desplazamiento estén en la posición NEUTRAL y el operador esté en el asiento.
2. Arranque el motor. Consulte *Arranque del motor*.
3. Ajuste la altura de corte de cortacésped. Vea *Ajuste de altura de corte*.
4. Ajuste el acelerador a la posición de acelerador 1/2.

Nota: Es una mejor práctica activar la toma de fuerza con el acelerador ajustado a la posición de aceleración mínima necesaria para activar el sistema de transmisión de la cubierta sin detener el motor.

5. Active el PTO tirando del interruptor del PTO.
6. Mueva el acelerador a la posición "RÁPIDA" y comience a cortar el césped.
7. Cuando termine, disminuya la velocidad de aceleración de modo que el motor funcione a ralentí y presione el interruptor de toma de fuerza hacia abajo para apagar la toma de fuerza.
8. Detenga el motor. Vea *Detener el cortacésped montable de giro cero*

Recomendaciones para el corte de césped

Varios factores pueden afectar cuán bien su unidad corta el césped. Si se siguen recomendaciones adecuadas para el corte de césped, se puede mejorar el desempeño y prolongar la vida útil de la unidad.

Altura del césped

La altura de corte suele ser una cuestión de preferencia personal. Típicamente, se debe cortar el césped cuando tenga una altura de entre tres y cinco pulgadas. La altura de corte adecuada para un césped específico dependerá de varios factores, incluido el tipo de pasto, la cantidad de lluvia, la temperatura predominante y el estado general del césped.

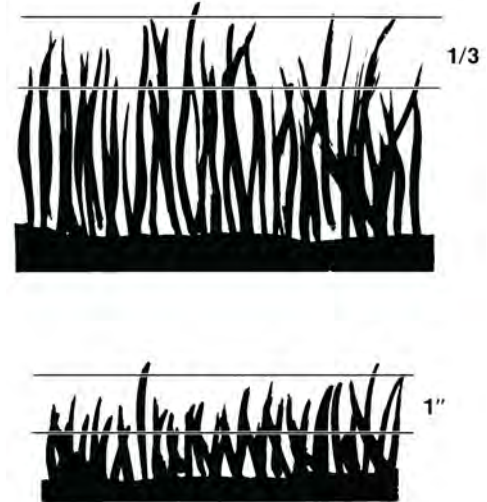
Cortar el césped demasiado corto causa plantas de pasto débiles y finas que se dañan fácilmente con periodos de sequía y pestes. Cortarlo demasiado corto suele ser más dañino que permitir que el césped sea ligeramente más alto.

Permitir que el césped crezca un poco más alto - especialmente cuando hace calor y clima seco - reduce la acumulación de calor, preserva la humedad necesaria y protege al césped contra daños por el calor y otros problemas. Sin embargo, permitir que el césped crezca

demasiado alto puede causar pasto fino y problemas adicionales.

Cortar mucho a la vez produce un shock en el sistema de crecimiento de la planta y debilita el césped. **Una buena regla general es la regla de 1/3: cortar no más que un tercio de la altura del césped, y nunca más de 1 pulgada a la vez.**

13

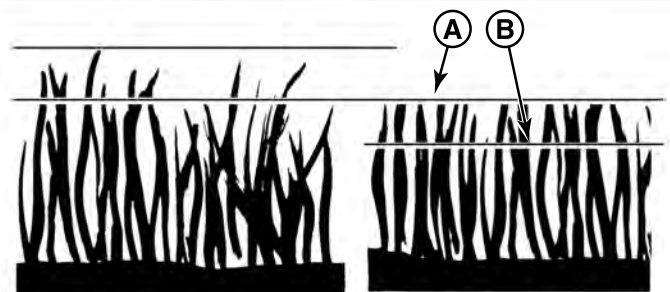


La cantidad de césped que logre cortar en una pasada también se ve afectada por el tipo de sistema que utilice para cortar el césped (por ejemplo, corte por difusión con cubiertas de descargar laterales pueden procesar un volumen mucho mayor de pasto que la colocación de mantillo).

El césped alto requiere cortes graduales. Para césped extremadamente alto, ajuste la altura de corte al máximo para la primera pasada (A, Figura 14), y luego ajústelo a la altura deseada y córtelo una segunda (B) o tercera vez.

No cubra la superficie del césped con una capa pesada de recortes. Considere el uso de un sistema de colección de pasto y empiece a hacer una pila.

14



Cuándo cortar el césped y con qué frecuencia

La hora del día y el estado del césped afectan mucho los resultados que obtendrá al cortarlo. Para los mejores resultados, siga estas directrices:

- Corte el césped cuando tenga entre tres y cinco pulgadas de altura.
- Corte el césped con cuchillas afiladas. Los recortes bajos de césped, de una pulgada o menos, se descomponen más rápido que los recortes más largos. Las cuchillas afiladas cortan el pasto prolija y eficientemente, evitando bordes desparejos que dañan el césped.
- Corte el césped a una hora del día en que esté fresco y seco. Fin de tarde o al anochecer suelen proveer estas condiciones ideales para cortar el césped.
- Evite cortar el césped después de lluvias o rocío fuerte, y nunca coloque mantillo cuando el césped esté mojado (el césped mojado no recibe bien el mantillo y se aglomera debajo de la cubierta del cortacésped).

Patrones de corte de césped

Siempre comience a cortar sobre un área nivelada y uniforme.

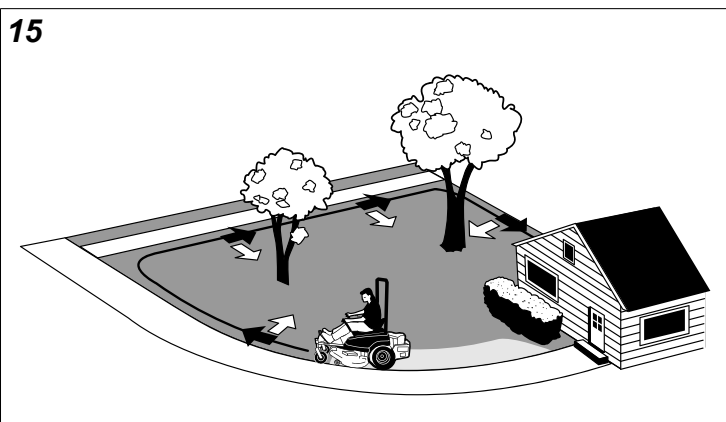
El tamaño y tipo de área a cortarse determinará el mejor patrón de corte de césped a utilizar. También se debe tener en cuenta obstrucciones como árboles, cercos y edificios, y condiciones como pendientes y cuestas.

- Corte fajas rectas y largas, ligeramente superpuestas.
- Cuando sea posible, cambie los patrones ocasionalmente para eliminar un aspecto de alfombra, granulado o corrugado.
- Para un corte verdaderamente profesional, corte en una dirección a lo ancho y luego vuelva a cortar perpendicularmente al corte anterior.

Nota: Siempre haga funcionar el motor a VELOCIDAD PLENA cuando corte el césped.

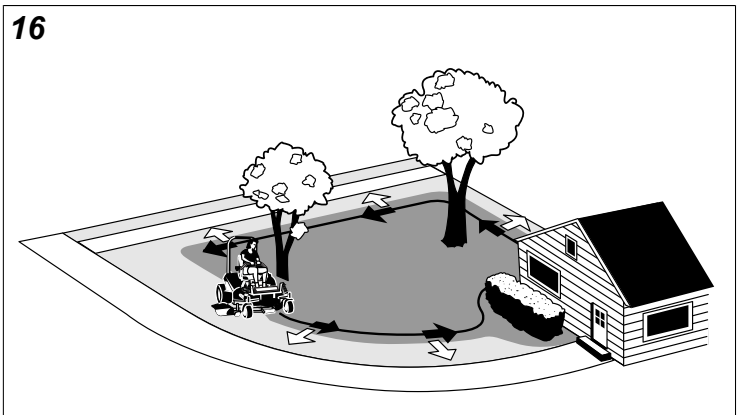
Si escucha que el motor se está desacelerando, está cortando demasiado rápido. Una velocidad de desplazamiento más lenta mejorará la eficiencia de corte de las cuchillas y evita muchos problemas comunes del corte de césped. Use una velocidad de desplazamiento adecuada para el espesor y la altura del césped que esté cortando (3a marcha o menos para modelos con marchas manuales). Si escucha que motor se está desacelerando, está cortando demasiado rápido; use una velocidad de desplazamiento más lenta.

15



Cuando sea posible, realice una dos pasadas alrededor de la parte exterior del área arrojando el pasto DENTRO del césped para mantenerlo lejos de céspedes y aceras.

16



El resto del corte debe realizarse en la dirección contraria para que los recortes se desparramen en el área del césped cortado anteriormente.

Métodos de corte de césped

Corte de césped por difusión

El corte por difusión, o descarga lateral, dispersa los recortes finos uniformemente sobre el césped entero. Muchos campos de golf utilizan este método. Su cortacésped tiene una cubierta con recipiente profundo para permitir la circulación libre de los recortes para que puedan dispersarse uniformemente sobre el césped.

Velocidad del motor y velocidad de desplazamiento para el corte por difusión.

Siempre haga funcionar el motor a velocidad plena cuando corte el césped. Si escucha que el motor se está desacelerando, está cortando demasiado rápido. Una velocidad de desplazamiento más lenta mejorará la eficiencia de corte de las cuchillas y evita muchos problemas comunes del corte de césped.

SIEMPRE use una velocidad de desplazamiento adecuada para el espesor y la altura del césped que esté cortando (3a marcha o menos para modelos con marchas manuales). Si escucha que motor se está desacelerando, está cortando demasiado rápido; use una velocidad de desplazamiento más lenta.

Cuánto pasto cortar con el corte por difusión:

Corte cuando el pasto tenga 3-5 pulgadas de altura. No corte el pasto a menos de 2 a 2 ½ pulgadas. No corte más de 1 pulgada de pasto en una única pasada.

Colocación de mantillo

La colocación de mantilla consiste en una cubierta de cortacésped que corta y vuelve a cortar recortes en partículas minúsculas y luego las sopla hacia DENTRO del césped. Estas partículas minúsculas se descomponen rápidamente en productos derivados que le son útiles al césped. BAJO CONDICIONES ADECUADAS, su máquina de colocación de mantilla prácticamente eliminará los recortes visibles sobre la superficie del césped.

Nota: Cuando coloque mantilla bajo condiciones de corte pesadas, es posible que escuche un rugido. Esto es normal.

La colocación de mantilla requiere condiciones de corte de césped EXCELENTES:

Los cortacéspedes que colocan mantilla no funcionan correctamente si el césped está mojado, o si está simplemente demasiado alto para ser cortado. Incluso más que en el corte de césped normal, la colocación de mantilla requiere que el césped esté seco y que se corte la cantidad correcta.

No use el cortacésped como cortacésped colocador de mantilla durante los primeros dos o tres cortes en la primavera. Las cuchillas de pasto largas, el crecimiento rápido y las condiciones con frecuencia más húmedas son más aptas para el corte por difusión (descarga lateral) o la operación de embolsado de pasto.

Velocidad del motor y velocidad de desplazamiento para la colocación de mantilla:

Use velocidad máxima del motor con velocidad de desplazamiento lenta para que el corte fino de los recortes. La velocidad de desplazamiento durante la colocación de mantilla debe ser la MITAD de la velocidad que se usaría al cortar el césped por difusión (descarga lateral) bajo condiciones similares. Debido a que la colocación de mantilla requiere más caballos de fuerza que el corte con difusión, es vitalmente importante que se use una velocidad de desplazamiento más lenta para una colocación de mantilla adecuada.

Cuánto pasto cubrir con mantilla:

La mejor acción de colocación de mantilla resulta típicamente del corte de solo la 1/2 pulgada a 3/4 pulgada superior de la lámina de pasto. Esto provee recortes cortos que se descomponen adecuadamente (mucho más rápido que los recortes más largos). La altura de corte ideal variará con el clima, la época del año y la calidad de su césped. Recomendamos que pruebe con tanto la altura de corte como la velocidad de desplazamiento hasta lograr el mejor corte. Comience con una altura de corte alta y use ajustes progresivamente más bajos hasta encontrar la altura de corte adecuada para sus condiciones de corte y preferencias.

Cómo empujar la unidad manualmente



ADVERTENCIA

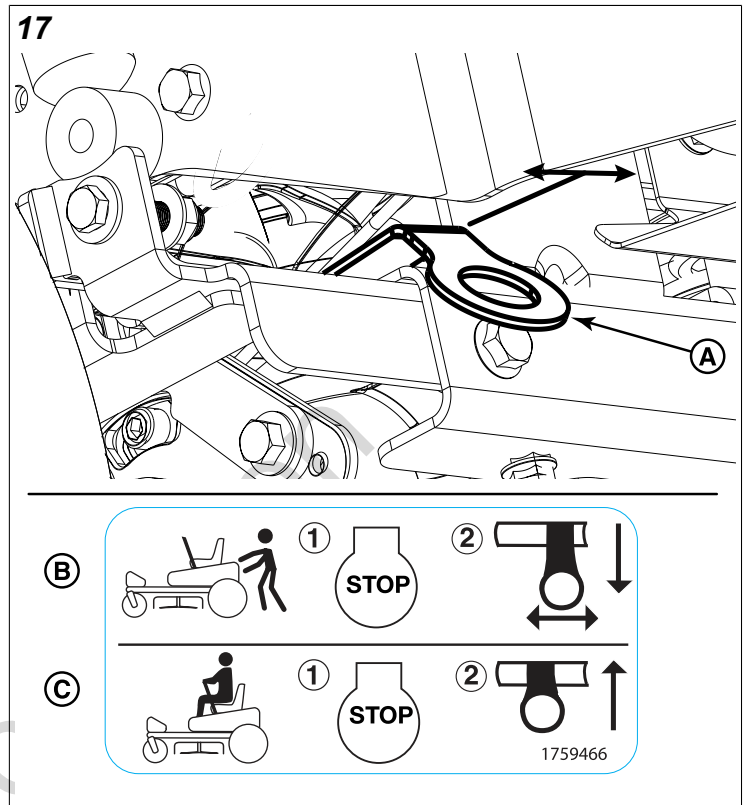
Riesgo de operación insegura.

NO desactive las transmisiones ni deje avanzar sola la unidad en pendientes. NO use las palancas de liberación de transejes para desactivar las transmisiones a menos que pueda controlarse el movimiento de la unidad y el motor esté apagado.

AVISO

No remolque la unidad. Remolcar la unidad causará daños a la transmisión. No use otro vehículo para empujar o remolcar esta unidad.

1. Desactive la toma de fuerza (PTO), active el freno de estacionamiento, APAGUE el interruptor de encendido y retire la llave de encendido.
2. Ubique las palancas de liberación de la transmisión (A, Figura 17) en la parte posterior de la unidad debajo de la defensa. Hay una palanca de liberación de la transmisión en cada transmisión. Las palancas de liberación de la transmisión abren y cierran las válvulas de paso de la transmisión.



3. Para abrir la válvula de paso de la transmisión (posición de paso) (B), tire de la palanca de liberación de la transmisión hacia afuera y hacia la parte posterior de la unidad, y luego, hacia el centro de la unidad. Repita este proceso para el otro lado de la unidad.
4. Desactive el freno de estacionamiento. Ahora se puede empujar la unidad manualmente.
5. Después de mover la unidad, cierre la válvula de paso (posición de marcha) (C); para ello tire hacia afuera, en dirección al lateral de la unidad y, luego, empuje hacia adelante. Repita este proceso para el otro lado de la unidad.

Nota: Ambas palancas de liberación de la transmisión deben estar en la misma posición.

Cómo enganchar un remolque

Sujete el remolque con una horquilla de tamaño adecuado (A, Figura 18) y gancho (B). Vea SEGURIDAD DEL OPERADOR para obtener información de seguridad adicional sobre el equipo remolcado y remolques.

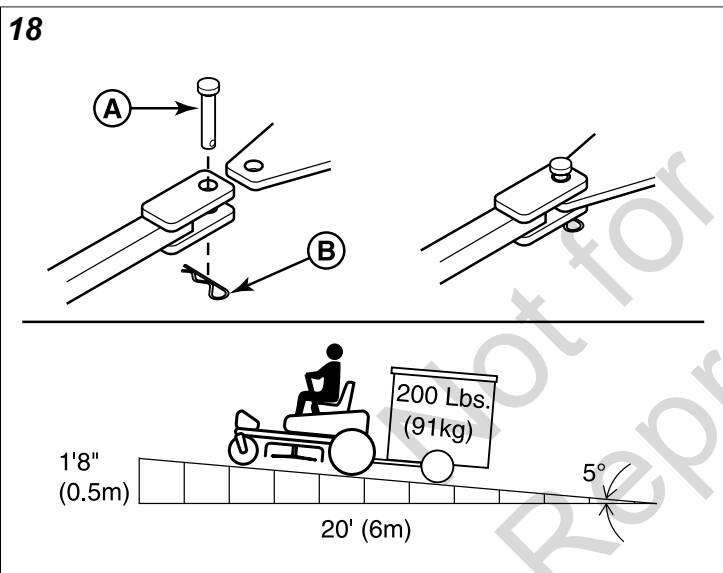
ADVERTENCIA

Peligro de remolque

Operar en pendientes puede ser peligroso y provocar la pérdida de control.

La superficie sobre la que se conduce tiene gran impacto sobre la tracción y la estabilidad. Las superficies mojadas o resbaladizas pueden reducir significativamente la tracción y la capacidad de detenerse o girar. Evalúe cuidadosamente las condiciones de la superficie antes de operar la unidad con equipo remolcado.

- El peso máximo bruto (remolque y carga) del remolque no debe exceder las 200 lb (91 kg).
- El peso máximo de la lengua no debe exceder 20 lb (9.1 kg).
- No opere la máquina en pendientes de más de 5°.
- Reduzca la velocidad y tenga precaución extrema en las pendientes.
- No remolque con una embolsadora de césped instalada.



El remolque de cargas excesivas puede causar pérdida de tracción y pérdida de control en pendientes. Disminuya el peso remolcado cuando opere en pendientes. La superficie sobre la que se conduce tiene gran impacto sobre la tracción y la estabilidad. Las superficies mojadas o resbaladizas pueden reducir significativamente la tracción y la capacidad de detenerse o girar. Evalúe detenidamente las condiciones de la superficie antes de operar la unidad y el remolque, y nunca opere sobre pendientes de más de 10°.

Almacenamiento

ADVERTENCIA

El combustible y sus vapores son extremadamente inflamables y explosivos.

El fuego o la explosión pueden causar quemaduras graves o la muerte.

- Nunca almacene la unidad con gasolina en el motor o tanque de combustible, en un lugar con calefacción o en lugares cerrados con poca ventilación. Los vapores de gasolina pueden tocar una llama abierta, chispa o luz de piloto (tal como la de una caldera, un horno, un secador de ropa, etc.) y causar una explosión.
- Manipule la gasolina con cuidado. Es altamente inflamable y el uso descuidado puede provocar graves daños derivados de un incendio a usted y a la propiedad.
- Vacíe el combustible en un recipiente aprobado en el exterior, alejado de llamas abiertas y chispas.

Almacenaje temporal (30 días o menos):

Recuerde; el tanque de combustible aun contendrá gasolina; por lo tanto, nunca guarde la unidad en interiores o en cualquier otra área donde el vapor del combustible podría acercarse a cualquier fuente de encendido. El vapor de combustible también es tóxico si se inhala; por lo tanto, nunca almacene la unidad en cualquier estructura habitada por seres humanos o animales.

A continuación, se provee una lista de verificación de cosas que hacer cuando vaya a almacenar su unidad en forma temporal o entre usos:

- Mantenga la unidad en un área lejos de lugares donde niños puedan tocarla. Si existe la posibilidad de uso no autorizado, quite la(s) bujía(s) y colóquela(s) en un lugar seguro. Asegúrese que el orificio de la bujía esté protegido contra objetos extraños con una cubierta adecuada.
- Si la unidad no se puede almacenar en una superficie suficientemente nivelada, coloque cuñas en las ruedas.
- Limpie todo el césped y la suciedad del cortacésped.

Almacenamiento a largo plazo (más de 30 días)

Antes de almacenar su unidad para la temporada baja, lea las instrucciones de mantenimiento y almacenamiento en la sección Reglas de seguridad, luego realice los siguientes pasos:

- Vacíe el aceite del cárter del motor mientras el motor está caliente y rellene con el tipo de aceite que se requerirá cuando la unidad se use nuevamente.
- Prepare la cubierta del cortacésped para el almacenamiento de la siguiente manera:
 1. Retire la cubierta de cortacésped de la unidad.
 2. Limpie la parte inferior de la cubierta del cortacésped.
 3. Cubra todas las superficies de metal descubiertas con pintura o una capa ligera de aceite para prevenir la oxidación.

- Limpie las superficies externas y el motor.
- Prepare el motor para el almacenamiento. Consulte el manual del operador del motor.
- Limpie toda la suciedad o césped de las aspas de enfriamiento del cabezal del cilindro, de la carcasa del motor y del elemento de filtro de aire.
- Cubra el filtro de aire y la salida de escape herméticamente con plástico u otro material impermeable para mantenerlos libre de humedad, suciedad e insectos.
- Engrase y aceite la unidad completa como detalla la sección Lubricación.
- Limpie la unidad y aplique pintura o un producto para prevenir la oxidación en las áreas donde la pintura esté descascarada o dañada.

Programa de mantenimiento

Se debe seguir el programa de mantenimiento a continuación para realizar un cuidado normal de la unidad. Tendrá que mantener un registro de su tiempo de operación. Determinar el tiempo de funcionamiento se logra fácilmente si observa el contador horario.

TRACTOR Y CORTACÉSPED DE RADIO DE GIRO CERO
Cada 8 horas de funcionamiento o a diariamente. *
Verifique el Sistema de Interbloqueo de Seguridad.
Limpie los desechos del cortacésped montable y la cubierta de cortacésped **
Cada 25 horas de funcionamiento o anualmente. *
Verifique el tiempo de detención de la cuchilla del cortacésped.
Verifique si el tractor y el cortacésped tienen herrajes flojos.
Verificar la presión de los neumáticos.
Cada 50 horas o anualmente. *
Verifique los frenos del cortacésped montable.
Limpie la batería y los cables.
Después de las primeras 100 horas de funcionamiento.
Consulte al distribuidor para el cambio inicial de aceite hidráulico.
Cada 400 horas
Consulte al distribuidor para el cambio de aceite hidráulico y del filtro.
Consulte con el distribuidor anualmente para:
Lubrique el cortacésped montable y el cortacésped. **
Revisar las cuchillas del cortacésped. **

* Lo que ocurra primero.

**Con mayor frecuencia en climas cálidos (85 °F; 30 °C) o condiciones operacionales con mucho polvo.

MOTOR
Cada 8 horas de funcionamiento o diariamente. *
Revise el nivel de aceite del motor.
Limpie los desechos del compartimiento del motor. **
Cada 50 horas o anualmente. **
Inspeccione/limpie el supresor de chispas. ***
Consulte el manual del propietario del motor.
Realice mantenimiento al filtro de aire.
Cambie el aceite y el filtro del motor.
Revise/reemplace las bujías.

MOTOR

Verifique/reemplace el filtro de combustible.

* Lo que ocurra primero.

**Con mayor frecuencia en climas cálidos (85 °F; 30 °C) o condiciones operacionales con mucho polvo.

*** Si está instalado. Cámbielo si está dañado.

Procedimientos de mantenimiento Seguridad en el servicio y el mantenimiento



ADVERTENCIA

Peligro de amputación y aplastamiento

Se deben tomar medidas específicas para realizar procedimientos de servicio y mantenimiento de manera segura.

Lea y respete todos los mensajes de seguridad e instrucciones en este manual.

Siempre desactive las cuchillas del cortacésped, active el freno de estacionamiento, APAGUE el motor, quite la llave de la ignición y espere que se detenga todo movimiento antes de realizar procedimientos de servicio y mantenimiento.

Siempre desconecte el/los cable(s) de la bujía y sujételos lejos de la bujía antes de comenzar cualquier procedimiento de mantenimiento o servicio a fin de prevenir una ignición accidental.

Agregar combustible

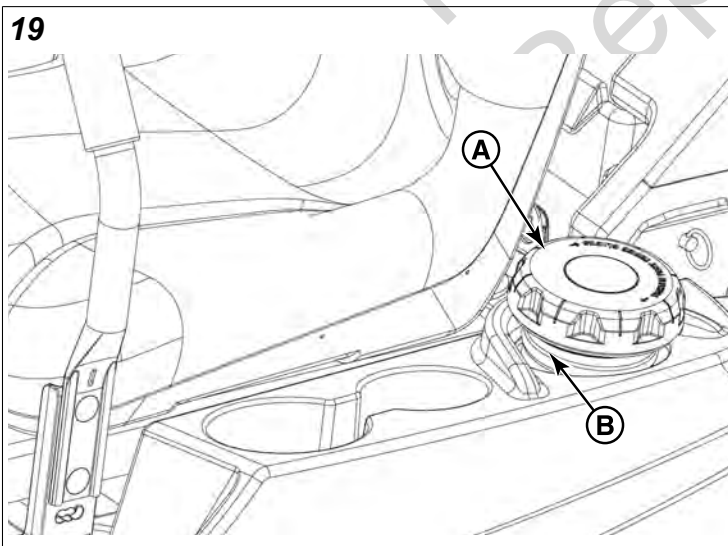


El combustible y sus vapores son extremadamente inflamables y explosivos.

El fuego o la explosión pueden causar quemaduras graves o la muerte.

Cuando agregue combustible

- Apague el motor y deje que se enfríe durante al menos 3 minutos antes de quitar la tapa de llenado de combustible.
 - Apague todo cigarrillo, cigarro, pipa y otras fuentes de encendido.
 - Llène el tanque de combustible en exteriores o en un área bien ventilada.
 - No llene excesivamente el tanque de combustible. Para permitir la expansión del combustible, no llene el tanque por arriba de la parte inferior del cuello.
 - Mantenga el combustible alejado de chispas, llamas abiertas, luces piloto, calor y otras fuentes de ignición.
 - Verifique con frecuencia las tuberías de combustible, el tanque, la tapa y los conectores para constatar si presentan grietas o fugas. Cámbielos si es necesario.
 - Si se derramó combustible, espere hasta que se haya evaporado antes de arrancar el motor.
1. Limpie la suciedad y los desechos del área de la tapa del combustible. Retire la tapa de llenado de combustible (A, Figura 19).
 2. Llène el tanque con combustible. Para permitir la expansión del combustible, no llene el tanque por arriba de la parte inferior del cuello (B).
 3. Vuelva a colocar la tapa de llenado de combustible.



Cambio del filtro de combustible



El combustible y sus vapores son extremadamente inflamables y explosivos.

El fuego o la explosión pueden causar quemaduras graves o la muerte.

NO remueva el filtro de combustible cuando el motor está caliente, ya que cualquier gasolina derramada puede inflamarse. NO extienda las grampas de la manguera más de lo necesario. Asegúrese de que las grampas sujeten firmemente las mangueras sobre el filtro después de la instalación.

Modelos carburados: El filtro de combustible está ubicado en la línea de combustible entre el tanque de combustible y el carburador, cerca de la bomba de combustible.

Modelos con inyección de combustible: El filtro de combustible está ubicado en la línea de combustible entre el tanque de combustible y la bomba de combustible.

Si el filtro está sucio o tapado, sustitúyalo como se indica a continuación:

1. Desconecte el cable negativo de la batería.
2. Coloque un recipiente debajo del filtro para atajar el combustible derramado.
3. Con tenazas, abra y deslice las grampas del filtro de combustible.
4. Retire las mangueras del filtro.
5. Instale un filtro nuevo en la dirección correcta del flujo en la línea de combustible.
6. Sujételo con las grampas de manguera.
7. Al terminar, vuelva a conectar la batería negativa del cable.

Revise el nivel de aceite del motor

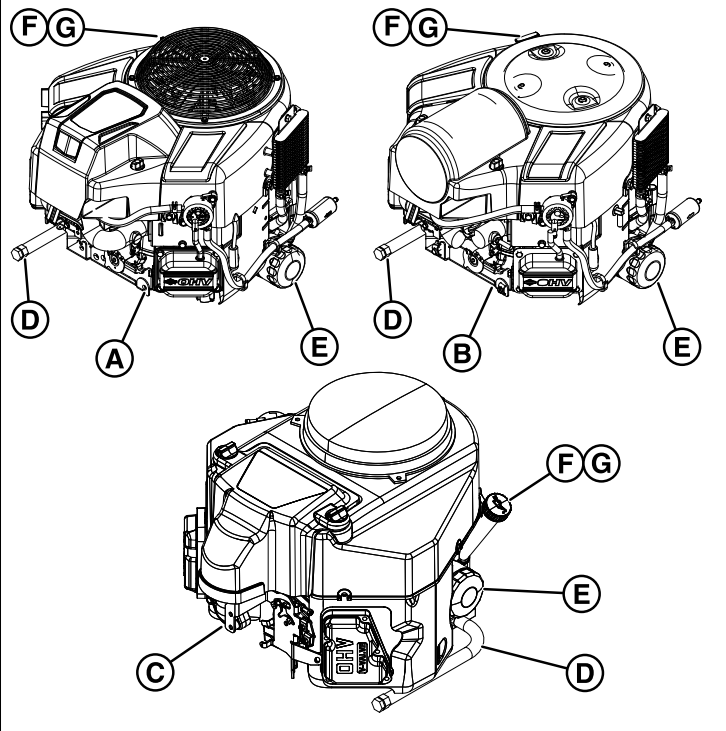
Intervalo: Antes de cada uso

Consulte el manual del operador del motor para información sobre la ubicación de la varilla medidora y de llenado de aceite y los procedimientos específicos para el llenado y control del aceite del motor.

Cambio de aceite y filtro del motor

Esta serie de cortacésped tiene distintas opciones de motor: Briggs & Stratton CXi (A, Figura 20) Briggs & Stratton Commercial Turf (B) y Kawasaki Serie FR (C). Consulte la figura 20 ya que la ubicación de los componentes indicados para este procedimiento puede variar según la opción específica de motor.

20



1. Haga funcionar el motor por unos minutos para calentarlo. (Consulte el manual del operador del motor para ver las instrucciones de reemplazo del filtro y del aceite.)
2. Retire la manguera de drenado de aceite (D) de su posición de almacenamiento y acomode la manguera de modo que cuando quite el tapón de drenaje de aceite, el aceite pueda caer en una pequeña bandeja.
3. Coloque una bandeja pequeña debajo de la manguera de drenaje de aceite para recoger el aceite. Utilizando las herramientas adecuadas, quite el tapón de la manguera de drenaje de aceite y drene el aceite del motor.
4. Después de drenar, vuelva a colocar la tapa y limpie todo el aceite derramado. Vuelva a instalar la manguera de drenaje de aceite en su posición de almacenamiento para retenerla durante la operación normal.
5. Coloque un trapo absorbente debajo del filtro de aceite de motor (E). Retire el filtro de aceite del motor y coloque uno nuevo.
6. Agregue aceite de motor (consulte el manual de operación del motor) en el tubo de llenado (F) y verifique el nivel de aceite en el motor con la varilla de nivel de aceite (G).
7. Retire el trapo y limpie todo el aceite derramado.

Limpie la zona del compartimento del motor con aire a presión y agua

El aire y/o el agua a presión pueden pulsar residuos y/o agua caliente. Esto puede causar lesiones corporales.

Cuando utilice aire y/o agua a presión para la limpieza, lleve ropa y calzado de protección y protección para los ojos.

La protección para los ojos incluye gafas o una máscara protectoras.

La presión de aire máxima para la limpieza debe ser inferior a 205 kPa (30 psi). La presión máxima del agua para la limpieza debe ser inferior a 275 kPa (40 psi).

Mantenimiento del motor

Para el cronograma y los procedimientos de mantenimiento del motor, consulte el manual del operador del motor.

Contención de fluidos derramados y eliminación adecuada de residuos

Asegúrese de que los fluidos estén contenidos cuando realice la inspección, mantenimiento, pruebas, ajustes y reparación de la unidad. Esté preparado para recoger el fluido con contenedores adecuados a prueba de fugas antes de abrir o desmontar cualquier componente que contenga fluidos. No vierta los residuos al suelo, al desagüe o a ninguna fuente de agua.



Eliminar los residuos de forma inapropiada puede crear una amenaza para el medio ambiente. Elimine todos los fluidos de acuerdo con las regulaciones y normativas locales.

Inspeccionar el silenciador y el supresor de chispas

Inspeccionar el silenciador en búsqueda de rajaduras, corrosión u otros daños. Retirar el supresor de chispas, si lo tuviera, y fijarse si hay daños u obstrucción por carbón presentes. Si se requieren repuestos, asegurarse utilizar solo piezas de repuesto del equipo original.



ADVERTENCIA

Las piezas de reposición deben ser iguales a las originales y deben instalarse en la misma posición que las piezas originales para evitar incendios.

Identificación y ubicación de fusibles

El sistema eléctrico de esta unidad está equipado con un fusible reemplazable. Consulte la tabla abajo para ver el circuito, la corriente y la ubicación aproximada de los fusibles.

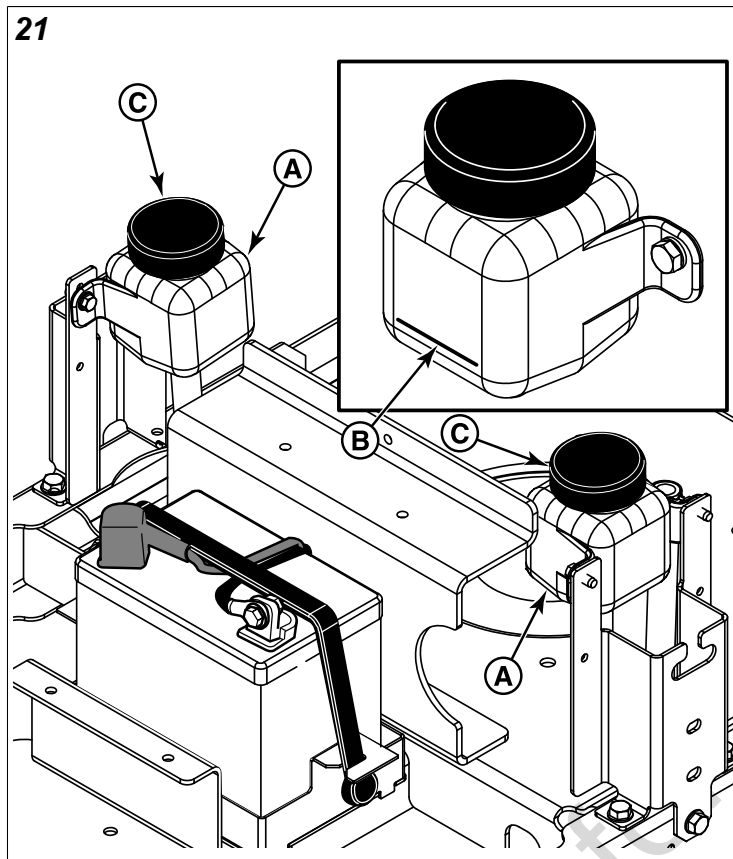
Circuito	Amperaje	Ubicación aproximada
Principal	20 amp	Centro de la unidad y cerca de la batería.

Revisión del nivel y llenado del aceite de transmisión

Esta unidad está equipada con dos depósitos de aceite de transmisión. Un tanque de aceite de transmisión solo suministra aceite a una transmisión. Se debe revisar el nivel de aceite en ambos depósitos de aceite de la transmisión y, si es necesario, se debe rellenar.

Tipo de aceite: Aceite detergente convencional para motor 20W-50.

1. Ubique los tanques de aceite de transmisión (A, Figura 21).



2. Revise el nivel de aceite cuando la unidad esté fría. El aceite debe llegar hasta la marca "LLENADO FRÍO" (B). Si el aceite no alcanza este nivel, continúe con el paso No. 3.
3. Antes de retirar las tapas del tanque (C), asegúrese de que el área alrededor de la tapa del tanque y el cuello de llenado del tanque estén libres de polvo, suciedad y otros residuos. Retire las tapas del tanque.
4. Agregue aceite hasta la marca de "LLENADO FRÍO".
5. Vuelva a colocar la tapa de llenado de combustible.
6. Después de agregar aceite a los tanques, puede ser necesario purgar el aire del sistema hidráulico. Consulte el procedimiento de *Purga de aire del sistema hidráulico*. Si la unidad no funciona correctamente, consulte a su distribuidor de servicio autorizado Ferris®.

Cambio del filtro de aceite de transmisión

Intervalo de cambio: Cada 400 horas o anualmente (cambio inicial de aceite hidráulico y del filtro después de las primeras 100 horas de operación).

Se recomienda que un distribuidor de servicio autorizado Ferris® realice el procedimiento de cambio de aceite hidráulico y filtro de la transmisión.

procedimiento de Purga de aire del sistema hidráulico

Debido a los efectos que tiene el aire en la eficiencia de los sistemas de transmisión hidráulica, es fundamental que se purgue del sistema.

Estos procedimientos de purga se deben implementar en cualquier momento que se abra un sistema hidráulico para facilitar el mantenimiento, o cuando se haya agregado aceite adicional al sistema.

Los síntomas resultantes del aire en el sistema hidráulico pueden ser los siguientes:

- Funcionamiento ruidoso.
- Falta de potencia o transmisión después de un funcionamiento a corto plazo.
- Alta temperatura de funcionamiento y expansión excesiva del aceite.

Antes de comenzar, asegúrese de que los transejes o las transmisiones tengan los niveles de aceite adecuados. De no ser así, llene según las especificaciones descritas en el procedimiento *Revisión del nivel y llenado del aceite de transmisión*.

Purga de aire del sistema hidráulico:

1. Coloque cuñas en las ruedas delanteras para evitar que la unidad ruede. Levante la parte posterior de la máquina, de modo que los neumáticos posteriores del vehículo no estén en contacto con el suelo. Coloque los soportes de gato bajo la parte posterior de la defensa de la unidad para fijarla.
2. Abra las válvulas de derivación del transeje (consulte *Cómo empujar la unidad manualmente* para conocer la ubicación y la función de las válvulas de derivación), arranque el motor, suelte el freno de estacionamiento y mueva lentamente las palancas de control de desplazamiento de la unidad en dirección hacia adelante y marcha atrás (5 o 6 veces); a medida que se purga el aire de la unidad, caerá el nivel de aceite.
3. Detenga el motor y active el freno de estacionamiento.
4. Cierre las válvulas de derivación del transeje, arranque el motor, suelte el freno de estacionamiento y mueva lentamente las palancas de control de desplazamiento de la unidad en dirección hacia adelante y marcha atrás (5 o 6 veces); a medida que se purga el aire de la unidad, caerá el nivel de aceite.
5. Detenga el motor. Retire las bases para gato de debajo de la unidad.
6. Repita el proceso detallado anteriormente, pero con las ruedas de la unidad en el suelo. El procedimiento se debe realizar en un área sin objetos ni transeúntes.

Es posible que deba repetir el proceso detallado anteriormente hasta que se haya purgado totalmente el aire del sistema. Cuando los transejes o las transmisiones funcionan con niveles de ruido normales y se mueven sin problemas hacia adelante y marcha atrás a velocidades normales, entonces se pueden considerar purgados.

Lubricación

Lubrique la unidad en el lugar indicado en las siguientes figuras, así como en los siguientes puntos de lubricación.

Engrase: 

- Husillos de la cubierta de cortacésped (A, Figura 22).
- Brazo tensor de la cubierta de cortacésped (A, Figuras 23, 24 y 25).
- Pivotes del soporte de la transmisión trasera (A, Figura 26).
- Ejes de las ruedas de rodamiento delanteras (A, Figura 27).

Utilice los engrasadores cuando estén presentes. Desmonte las piezas para aplicar grasa a las piezas móviles, en caso de que los engrasadores no estén instalados.

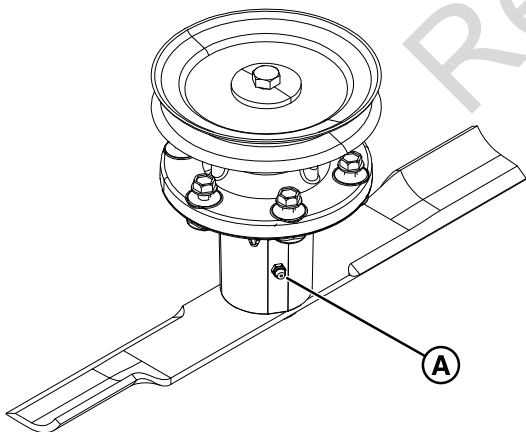
No todas las grasas son compatibles. Su producto está fabricado con grasa de complejo de litio EP, NLGI grado 2 para servicio pesado (p/n 5109902X1). Se recomienda realizar el mantenimiento de su producto con una grasa similar. 5109902X1 está disponible a través de su proveedor habitual de componentes. El uso de grasa no compatible podría dañar o generar fallas prematuras en las piezas.

Aceite: 

- Pivotes del varillaje del elevador de plataforma (B, Figuras 23, 24 y 25).
- Bisagras de la canaleta de descarga (C, Figuras 23, 24 y 25).

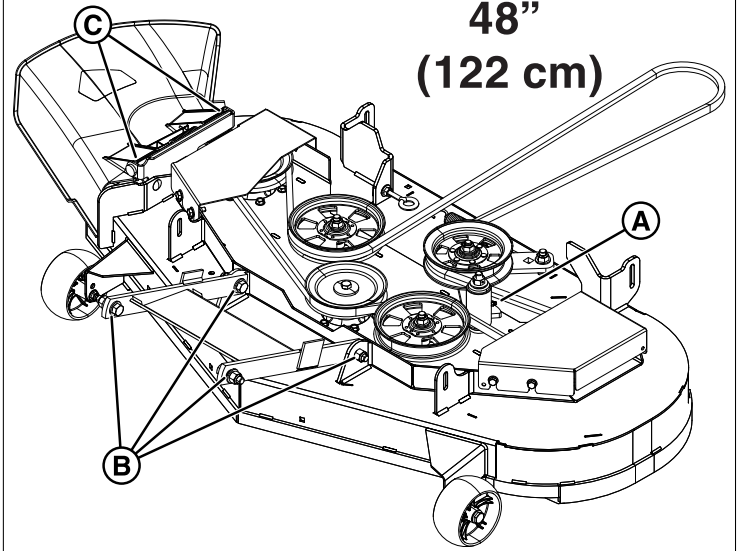
Por lo general, todas las piezas móviles de metal deben ser aceitadas cuando entran en contacto con otras piezas. Mantenga el aceite y la grasa fuera de correas y poleas. Recuerde limpiar los conectores y las superficies antes y después de la lubricación.

22



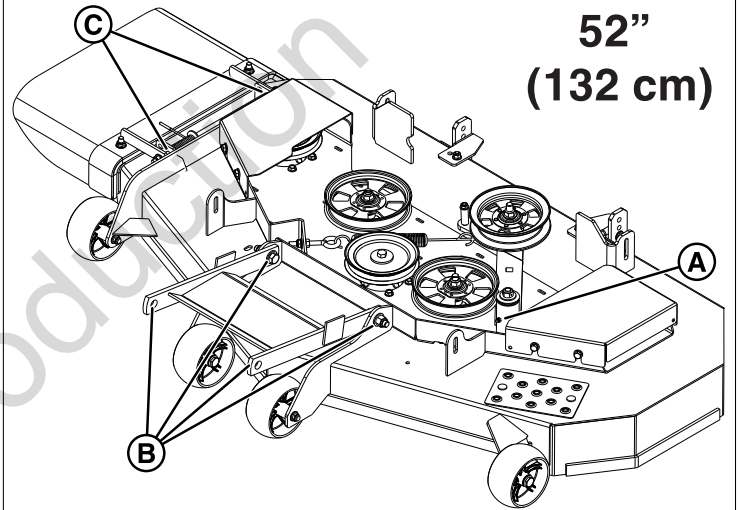
23

48"
(122 cm)



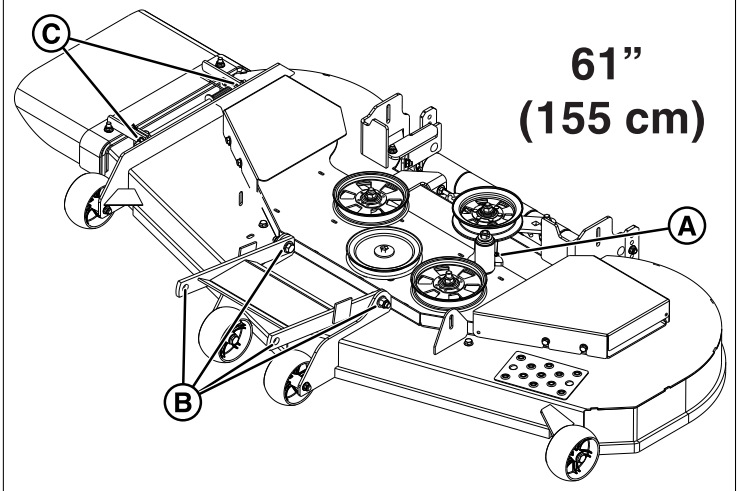
24

52"
(132 cm)

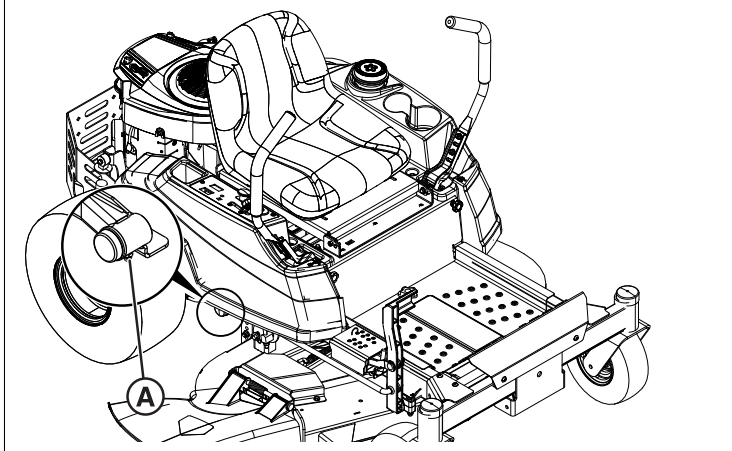


25

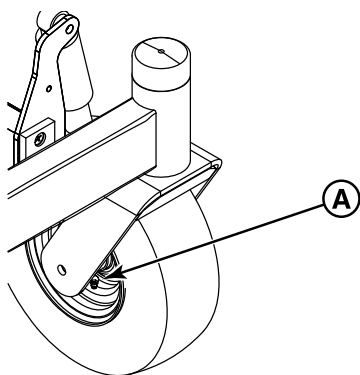
61"
(155 cm)



26



27



Cómo dar servicio a las cuchillas del cortacésped

Cómo quitar las cuchillas del cortacésped

PRECAUCIÓN

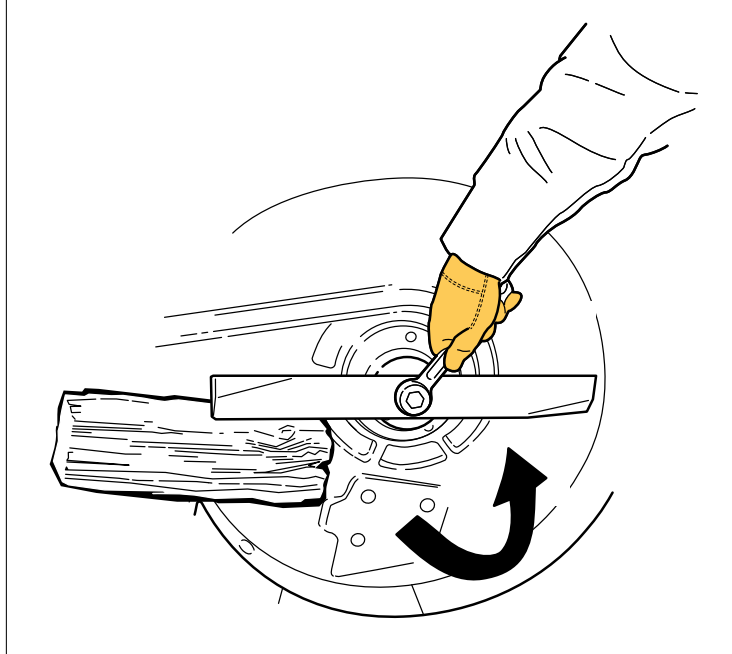
Peligro de laceraciones

Las cuchillas del cortacésped son afiladas.

Siempre use guantes al manipular las cuchillas o trabajar cerca de ellas.

1. Use un bloque de madera para evitar que la cuchilla del cortacésped gire como se muestra en la Figura 28.

28



2. Con una llave, retire el perno que sujeta la cuchilla al husillo.

Inspección, afilado y balanceo de las cuchillas del cortacésped

PRECAUCIÓN

Peligro de laceraciones.

Las cuchillas del cortacésped son afiladas.

Siempre use guantes al manipular las cuchillas o trabajar cerca de ellas.

1. Retire la cuchilla del cortacésped de la unidad. Vea *Cómo quitar las cuchillas del cortacésped*
2. Limpie la cuchilla del cortacésped para eliminar todo pasto seco y otros escombros.

PELIGRO

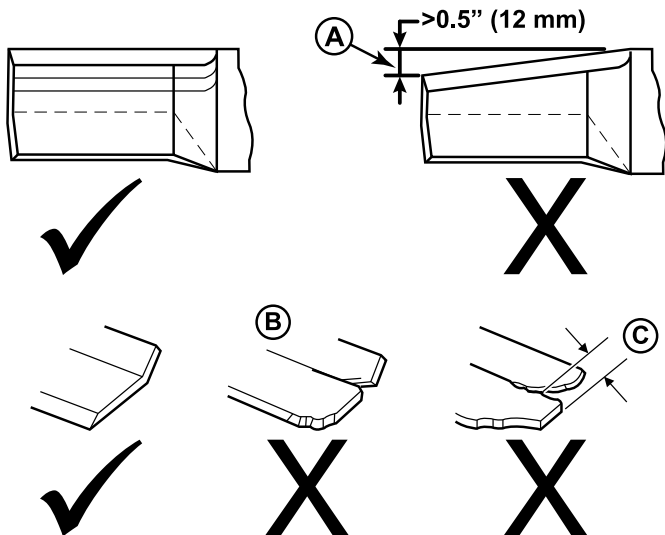
Peligro de objetos arrojados

Evite una lesión: una cuchilla desgastada o dañada puede quebrarse, y un pedazo de la cuchilla podría ser arrojado al área del operador o de un transeúnte resultando en lesiones graves o la muerte.

- Inspeccione la cuchilla del cortacésped cada 25 horas o al menos una vez al año.
 - Si la cuchilla del cortacésped golpea un objeto sólido, pare el motor de inmediato e inspeccione las cuchillas del cortacésped.
 - Nunca sueste o enderece cuchillas de cortacésped dobladas.
3. Inspeccione las cuchillas del cortacésped (Figura 29). Deseche la cuchilla del cortacésped si presenta alguna de las condiciones a continuación:

- Más de 0.5" (12.7 mm) del metal de la cuchilla del cortacésped ha sido eliminado por afilado o desgaste
- Los elevadores neumáticos presentan erosión excesiva (B) y la muesca (C) tiene 0.25" (6.35 mm) de profundidad o más.
- La cuchilla del cortacésped está rota o doblada.

29



4. Si los bordes de corte no están afilados o tienen muescas, afile las cuchillas.

! ADVERTENCIA

Peligro de objetos arrojados e incendio

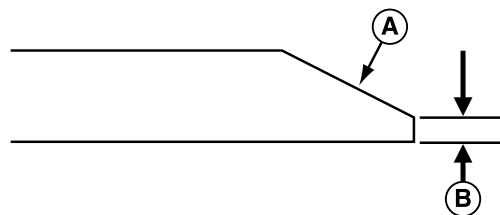
Al afilar las cuchillas del cortacésped, se emiten chispas y vuelan partículas finas de metal que pueden encender gasolina y vapores de gasolina, y que pueden causar lesiones en ojos sin protección.

Asegúrese de retirar todo material inflamable del área en el que se afilará.

Siempre use gafas de seguridad al afilar cuchillas de cortacésped.

5. Utilice un esmeril, una lima manual, o un afilador de cuchillas eléctrico para afilar las cuchillas del cortacésped, y retire una cantidad igual de material del borde de corte de cada extremo de la cuchilla.
6. Mantenga el bisel original (A, Figura 30) al esmerilar. NO modifique el bisel de la cuchilla del cortacésped.

30



7. La cuchilla del cortacésped de tener un borde de corte máximo de 1/64" (0.40 mm) (B) o menos.

! PRECAUCIÓN

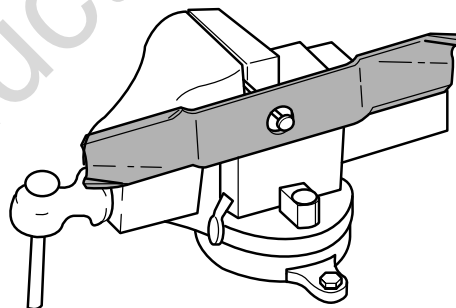
Peligro de objetos arrojados.

Una cuchilla de cortacésped desbalanceada podría causar vibración excesiva y dañar la unidad u ocasionar falla de la cuchilla del cortacésped y arrojar escombros.

Asegúrese de que la cuchilla esté balanceada antes de instalarla.

8. Clave un clavo en un torno de banco, cuelgue la cuchilla de cortacésped en el clavo, y posicione la cuchilla en una posición horizontal nivelada como muestra la Figura 31.

31



9. Compruebe el balance de la cuchilla. Si alguno de los extremos de la cuchilla de cortacésped se mueve hacia abajo es más pesado que el otro. Afile el extremo pesado hasta lograr el balance.
10. Repita el proceso hasta que la cuchilla de cortacésped permanezca en la posición horizontal.

Instalación de las cuchillas de cortacésped

! PRECAUCIÓN

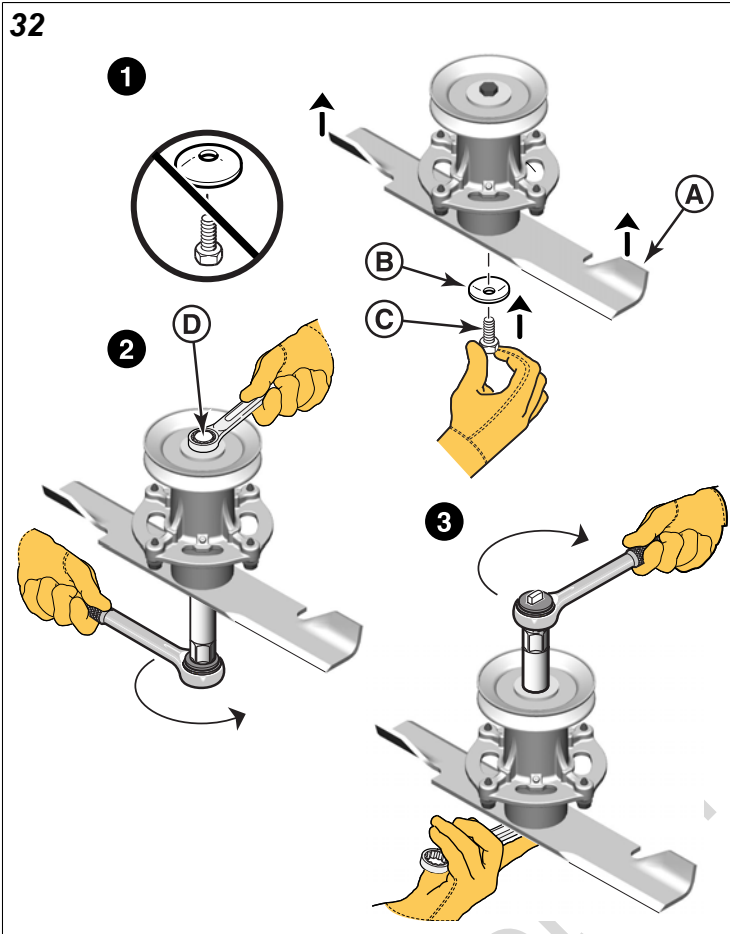
Peligro de laceraciones

Las cuchillas del cortacésped son afiladas.

Siempre use guantes al manipular las cuchillas o trabajar cerca de ellas.

1. Instale cada cuchilla del cortacésped con los elevadores neumáticos (Figura A, 32) apuntando hacia arriba en dirección de la cubierta del cortacésped como se muestra. Coloque el lado cóncavo de la arandela (B)

hacia la cuchilla. Coloque el perno de montaje de la cuchilla (C) apriete a mano para sujetar la arandela y la cuchilla sobre el eje (verifique que la cuchilla esté bien asentada en el eje).



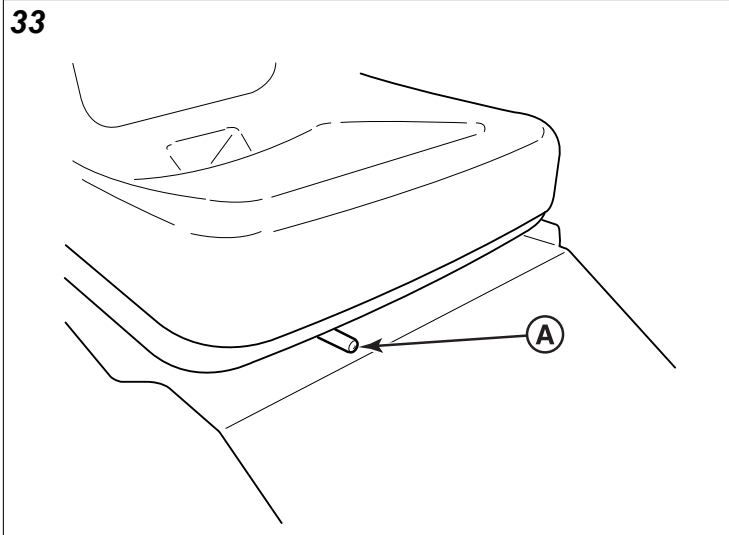
2. Apriete el perno de montaje de la cuchilla de 50 a 60 lb-pie (68 a 81 Nm) de torque mientras sostiene el perno de la polea (D) con una llave de tuercas.
3. Apriete el perno de la polea de 50 a 60 lb-pie (68 a 81 Nm) de torque mientras sostiene el perno montaje de la cuchilla con una llave de tuercas.

Ajustes de la palanca de control de asiento y velocidad de desplazamiento

Las palancas de control de asiento y velocidad de desplazamiento deben ajustarse de manera que las palancas de control de velocidad de desplazamiento puedan moverse en su rango de movimiento completo sin entrar en contacto con las piernas del operador.

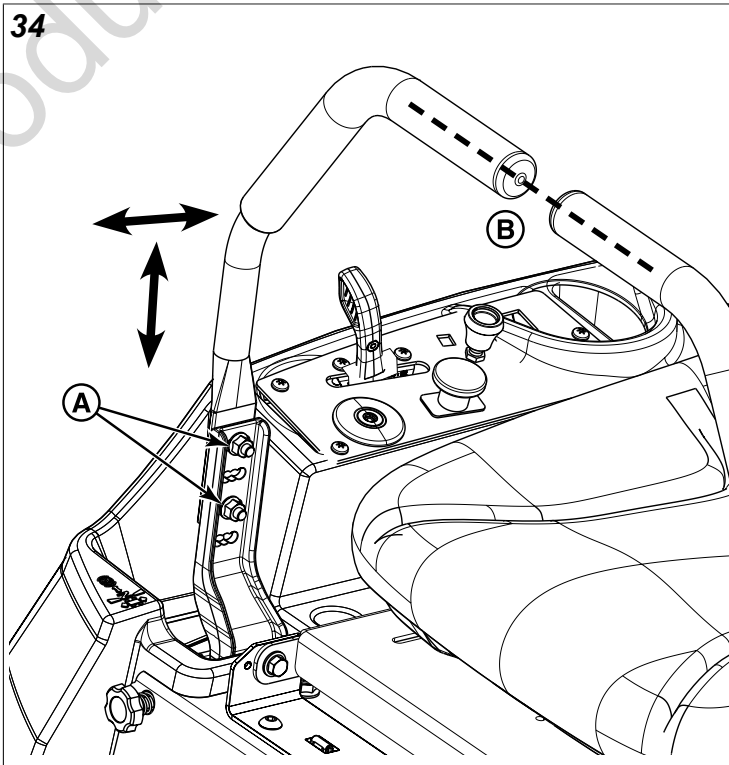
Ajuste del asiento

El asiento puede ajustarse hacia delante y hacia atrás. Mueva la palanca (A, Figura 33) hacia la izquierda, coloque el asiento como lo desea y suelte la palanca para bloquear el asiento en posición.



Ajuste de la palanca de control de velocidad de desplazamiento

1. Afloje las piezas de montaje de la palanca de control de velocidad de desplazamiento (A, Figura 34) para ajustar las palancas hacia adelante y hacia atrás.
2. Retire las piezas para elevar o bajar las palancas.
3. Asegúrese siempre de ajustar ambas palancas de manera que estén alineadas (B, Figura 34).
4. Después de completar el ajuste, apriete las piezas a 13 lb-ft (18 Nm).



Ajuste de equilibrio de velocidad (alineación)

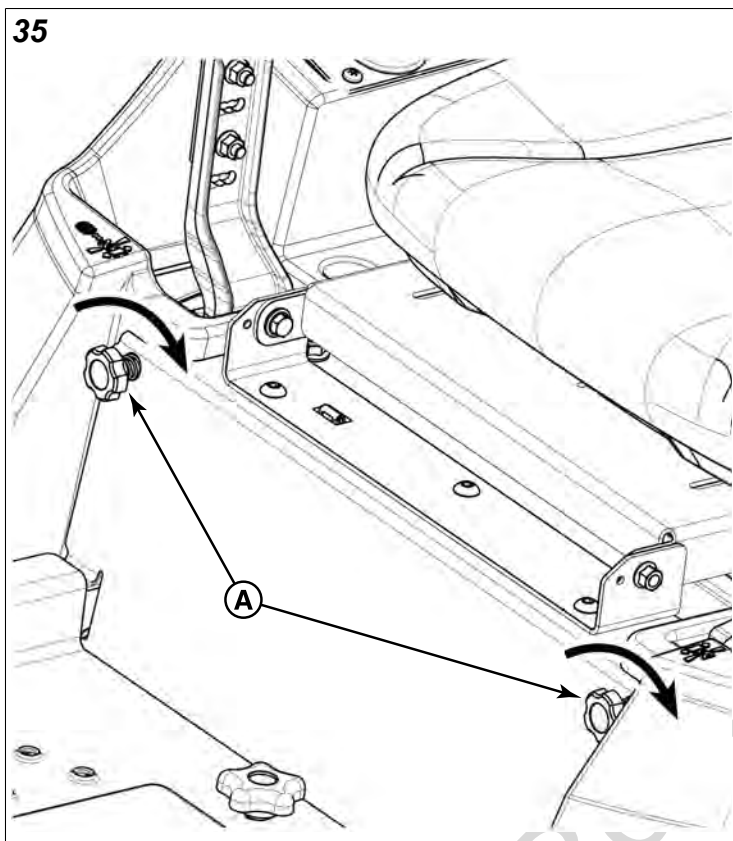
Si la unidad se desvía hacia la derecha o la izquierda cuando las palancas de control de velocidad de desplazamiento están en la posición de avance máximo, se puede equilibrar la velocidad máxima de cada una de estas palancas de

control. Solo ajuste la velocidad de la rueda que se desplaza más rápido.

1. Apriete la perilla (A, Figura 35) de la rueda más rápida en incrementos de 1/2 giro (en el sentido de las manecillas del reloj) hasta que la unidad se desplace (alineee) en línea recta.

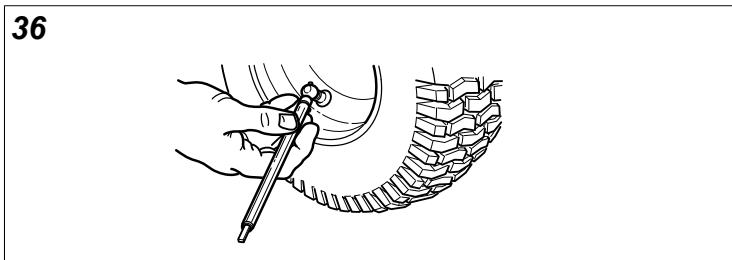
ADVERTENCIA

NO ajuste la unidad a una velocidad general de avance o marcha atrás superior para la que se diseñó.



Verificación de las presiones de los neumáticos

Se debe verificar la presión de los neumáticos periódicamente (ver Figura 36), y se debe mantener en los niveles indicados en el cuadro de *especificaciones*. Note que estas presiones pueden ser ligeramente distintas al "Inflado Máximo" estampado en las paredes laterales de los neumáticos. Las presiones mostradas brindan una tracción correcta y extienden la vida de los neumáticos.

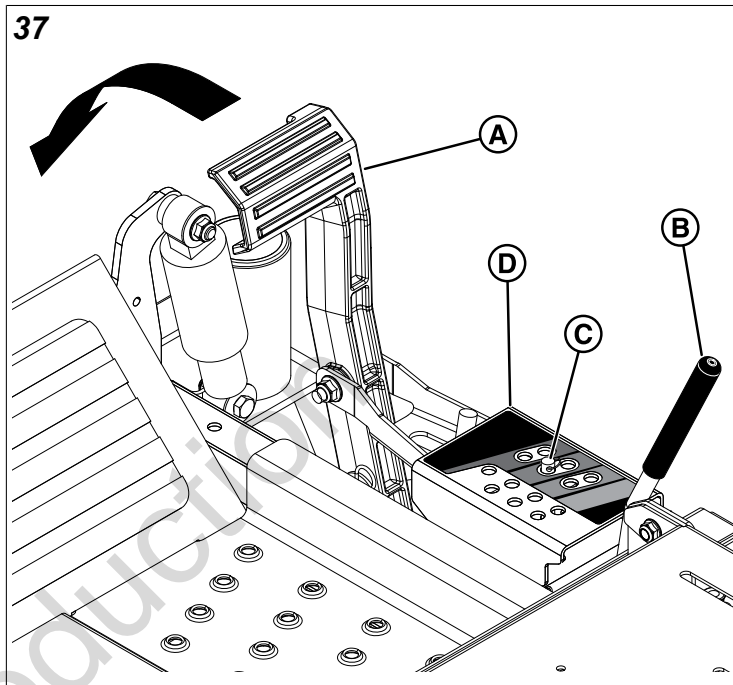


Ajuste de altura de corte

El pedal de elevación de la cubierta ajusta la altura de corte del cortacésped. La altura de corte puede ajustarse entre 3,8 cm (1-1/2") y 11,4 cm (4-1/2") en incrementos de 0,64 cm (1/4").

Para ajustar la altura de corte:

1. Oprima por completo el pedal de elevación de la cubierta (A, Figura 37) hasta que la palanca de bloqueo de elevación de cubierta (B) bloquee la cubierta en su posición más alta (posición de transporte).



2. Coloque el perno de ajuste de la altura de corte (C) en el orificio de la altura de corte deseada.

Nota: Asegúrese de insertar el perno en los orificios de ambas placas, la superior e inferior, del soporte de ajuste (D).

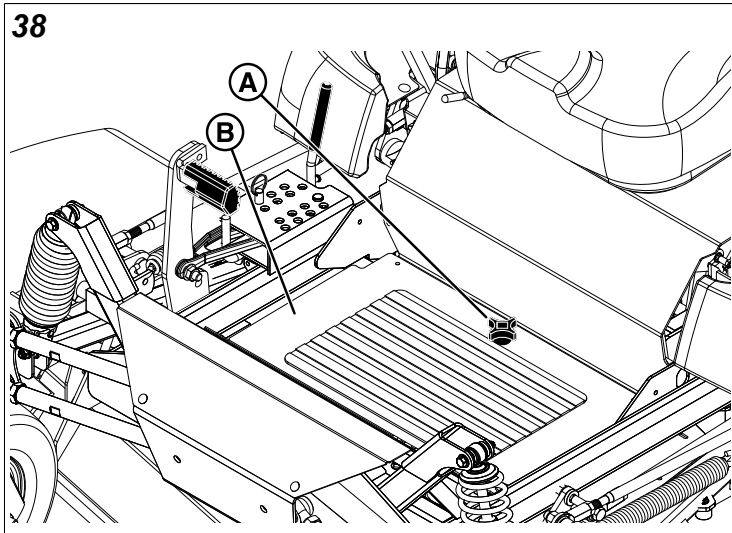
3. Presione el pedal de elevación de la cubierta y, luego, oprima la palanca de bloqueo de elevación de la cubierta hacia la derecha para desbloquearla.
4. Suelte lentamente el pedal de elevación de la cubierta hasta que descansa contra el perno de ajuste de altura de corte.

Desinstalación e instalación de la bandeja de piso

Esta unidad está equipada con una bandeja de piso removible que puede desinstalarse para facilitar el acceso a la cubierta del cortacésped.

1. Afloje y retire los herrajes de sujeción (A, Figura 38) que sujetan la bandeja de piso al armazón de la unidad.

38



- Incline el extremo posterior de la bandeja de piso hacia arriba y luego retírela de la unidad.
- Para reinstalar la bandeja de piso: Revierta el procedimiento de desinstalación.

Ajuste de neutro

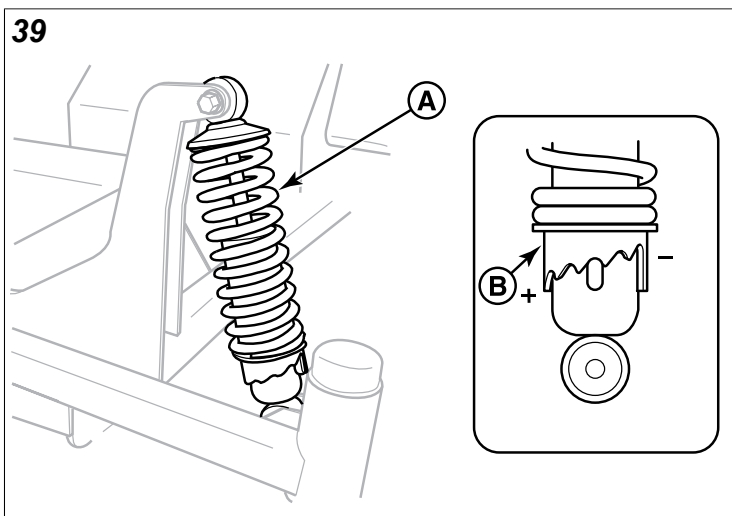
El sistema de neutro de este cortacésped es una función de los transejes.

- Conduzca la unidad hacia una superficie plana y nivelada. Active el freno de estacionamiento y desactive la toma de fuerza.
- Sin tocar las palancas de control de velocidad de desplazamiento, desactive el freno de estacionamiento. Si la unidad se mueve, los sistemas de neutros de los transejes no están ajustados correctamente. Vea a su distribuidor de servicio autorizado Ferris®.

Ajuste de la suspensión

Los conjuntos de amortiguadores (A, Figura 39 - se muestra la parte delantera, la trasera similar) se puede ajustar para variar la cantidad de precarga aplicada a los resortes. Esto le permite al operador personalizar el desplazamiento según su peso y las condiciones de operación.

39



Menor carga previa:

- Peso del operador ligero.
- Desplazamiento más suave y amortiguado.
- Ideal para terrenos relativamente planos.

Mayor carga previa:

- Peso del operador pesado.
- Desplazamiento más firme y más rígido.
- Mejor manejo y mayor estabilidad en terreno inclinado.

Para ajustar la precarga del resorte:

- Estacione la unidad sobre una superficie plana y nivelada. Desactive la toma de fuerza, gire las palancas de control de velocidad de desplazamiento hacia la posición NEUTRO y detenga el motor.
- Con la mano, gire el collarín de ajuste de precarga (B, Figura 39) hacia una ranura más alta (-) para disminuir la precarga o hacia una ranura más baja (+) para aumentar la precarga.

Ajuste del freno de estacionamiento

El freno de estacionamiento no se puede ajustar. Si el freno de estacionamiento no funciona correctamente, ¡no use el cortacésped montable de giro cero! Visite a su distribuidor de servicio autorizado Ferris® para que repare el freno de estacionamiento.

Ajuste de la nivelación de la cubierta

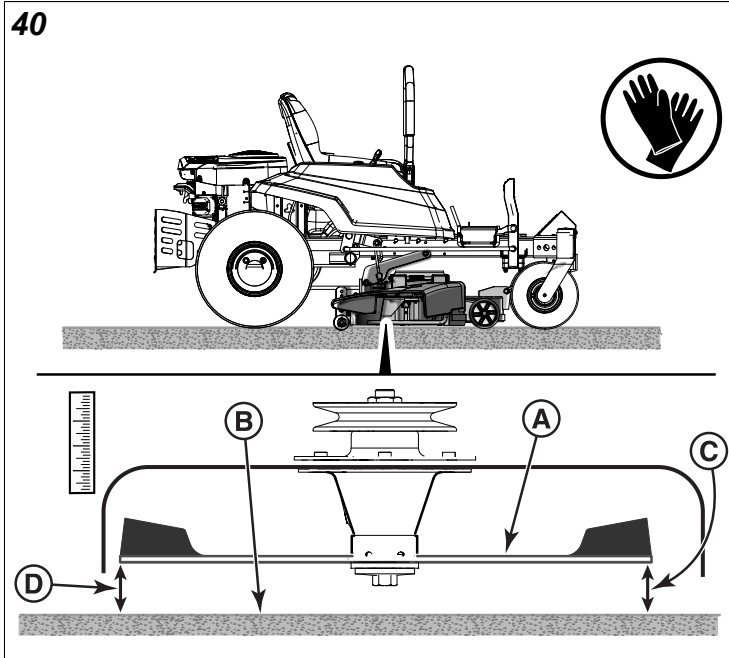


ADVERTENCIA

Use guantes gruesos cuando manipule o trabaje alrededor de las cuchillas de corte. Las cuchillas son extremadamente afiladas y pueden provocar lesiones graves.

- Estacione la unidad en una superficie plana y nivelada, como un piso de concreto. Active el freno de estacionamiento, desactive la PTO, APAGUE el interruptor de ignición y retire la llave de ignición.
- Ajuste la cubierta de cortacésped a la altura de corte de 4" (10.2 cm).
- Gire las ruedas de rodamiento delantero de tal forma que queden orientadas de adelante hacia atrás.
- Verifique que los neumáticos estén inflados a la presión correcta.
 - Delanteros: 22 psi (1,72 bar)
 - Traseros: 12 psi (0,83 bar)
- Verifique que las cuchillas del cortacésped estén planas y no dobladas o rotas. Se debe sustituir una cuchilla doblada o rota.
- Posicione las dos cuchillas externas del cortacésped de modo tal que estén orientadas de adelante hacia atrás.
- Mida la distancia entre las puntas exteriores de las cuchillas (A, Figura 40) y el suelo (B).

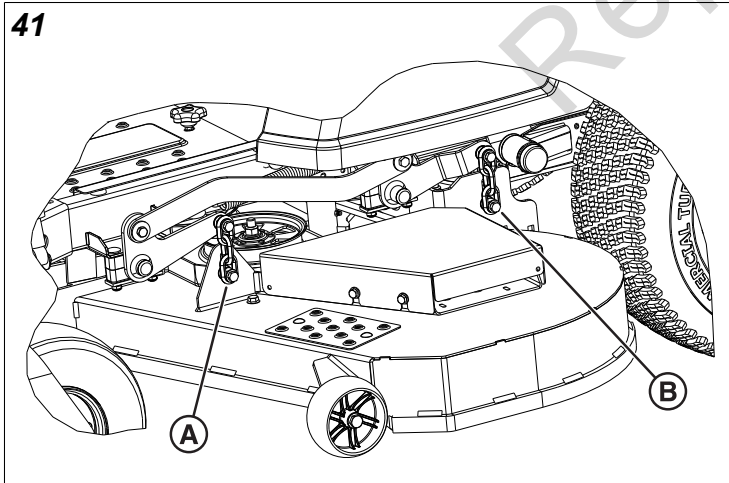
40



- Las medidas delanteras (C) deben ser iguales a 4" (10.2 cm).
- Las medidas posteriores (D) deben ser iguales a 4-1/4" (10.8 cm).

- Si las medidas no son iguales a las medidas indicadas anteriormente, ajuste la nivelación de la cubierta.
- Coloque unos bloques de 2 X 4" bajo cada esquina de la cubierta de cortacésped con los lados de 3-1/2" de manera vertical. Coloque un espaciador grueso de 1/4" (0.64 cm) sobre la parte posterior de los bloques posteriores.
- Suelte las tuercas (A, Figura 41) y permita que la parte delantera de la cubierta descansa sobre los bloques de 2 X 4". Deslice las cadenas en las ranuras hasta que las cadenas queden tensas y apriete las tuercas.

41



- Suelte las tuercas (B) y permita que la parte posterior de la cubierta repose sobre los bloques de 2 X 4" y los espaciadores de 1/4". Deslice las cadenas en las ranuras hasta que las cadenas queden tensas y apriete las tuercas.
- Repita el proceso en el otro lado de la unidad.

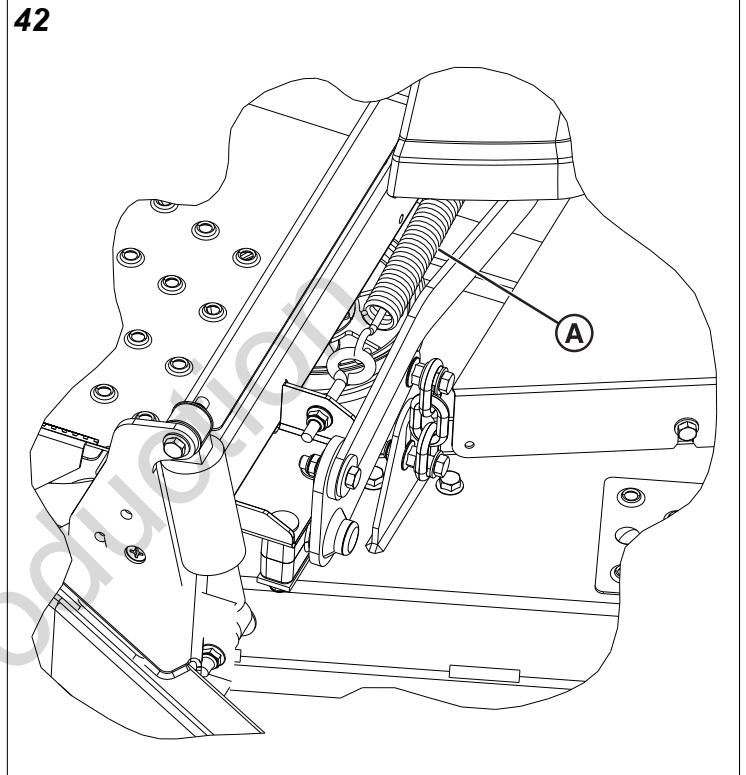
13. Retire todos los bloques y los espaciadores que están debajo de la cubierta de cortacésped.

14. Verifique que las cuatro mediciones sean correctas.

Resorte de asistencia para elevación de la cubierta

Algunos modelos están equipados con resortes de asistencia para elevación de la cubierta (A, Figura 42) que asisten al operador en la elevación de la cubierta de cortacésped con el pedal de elevación de la cubierta. Los resortes de asistencia para la elevación de la cubierta están ajustados en la fábrica para proveer un desempeño de elevación óptimo.

42



A pesar de que se fija con un anclaje de posiciones múltiples, **este no es un punto de ajuste.**

AVISO NO intente ajustar el largo del resorte; de lo contrario, comprometerá el rendimiento de la elevación.

Reemplazo de la correa de transmisión de la cubierta del cortacésped



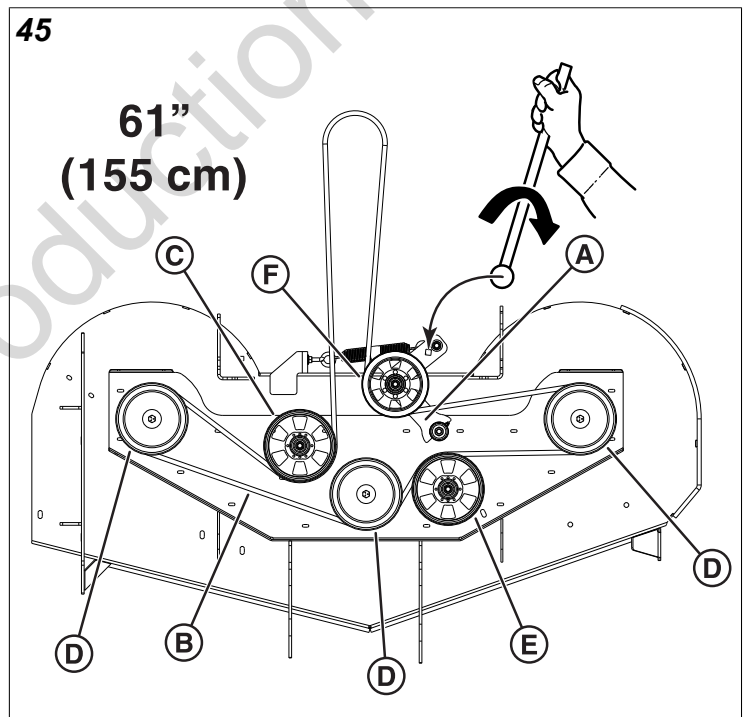
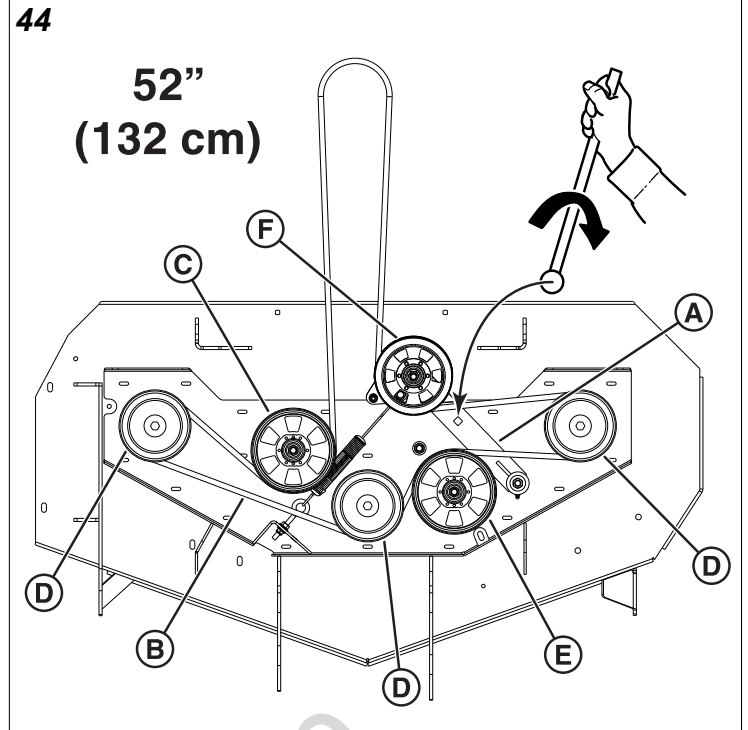
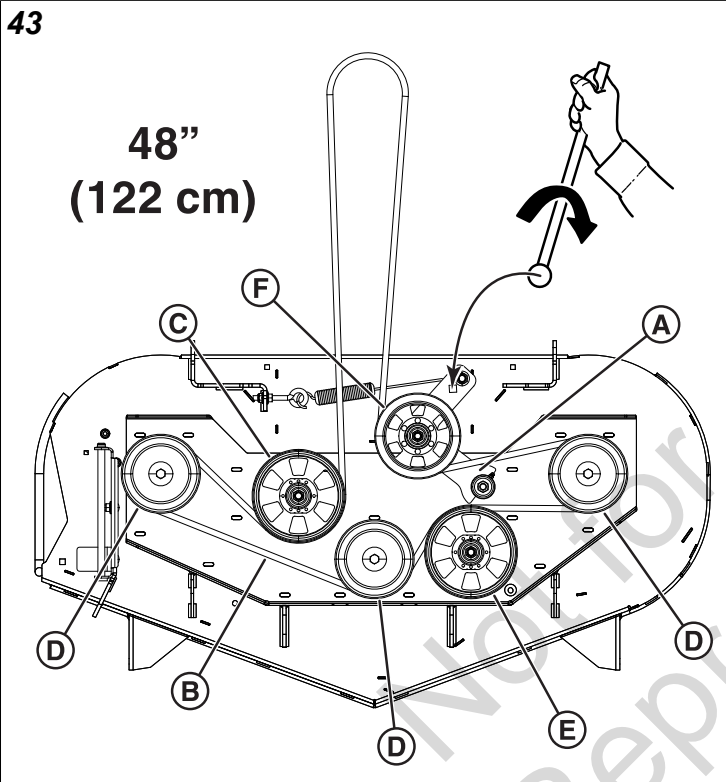
Para evitar dañar la banda, no haga palanca sobre las poleas.

- Estacione el cortacésped sobre una superficie plana y nivelada, tal como un piso de concreto. Desactive la PTO, active el freno de estacionamiento, apague la ignición y retire la llave.
- Baje la cubierta a la posición de TRANSPORTE. Retire las protecciones de la cubierta del cortacésped y la bandeja de piso para acceder a la correa de transmisión del cortacésped.



Tenga mucha precaución al girar el brazo tensor con la barra de quiebre, debido al aumento de tensión en el resorte a medida que se gira el brazo tensor. Se pueden producir lesiones si se suelta anticipadamente la barra rompedora mientras el resorte está bajo tensión.

- Usando una barra de quiebre de 1/2", coloque la extremidad cuadrada en el agujero cuadrado del brazo tensor (A, Figuras 43, 44 y 45). Gire con cuidado la barra en **sentido horario**, esto liberará la tensión de la correa, ejercida desde el brazo tensor.



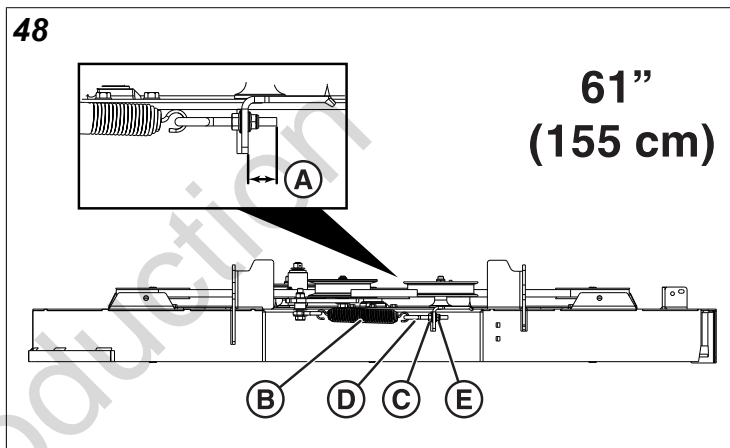
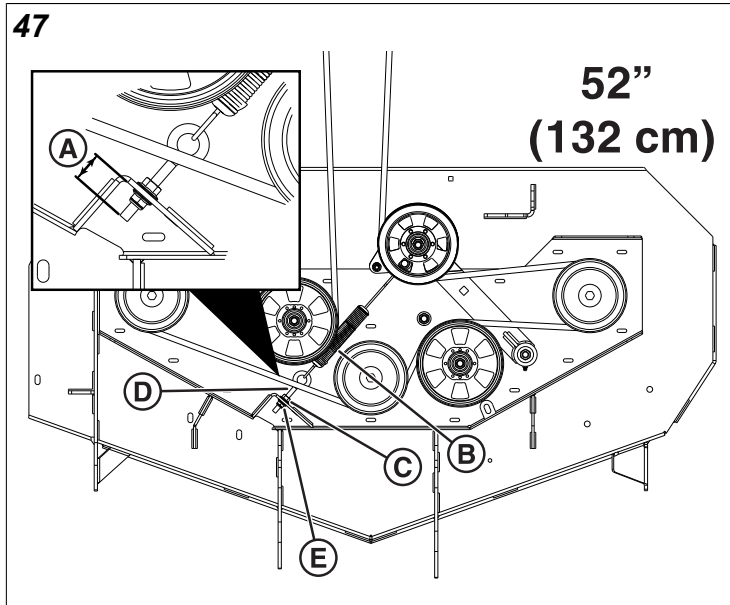
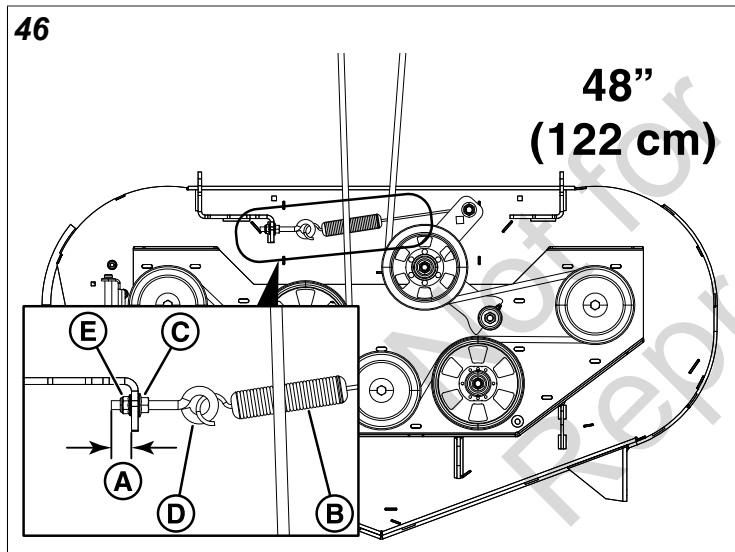
- Deslice la banda de transmisión (B) por encima del borde de la polea tensora estacionaria trasera (C). Libere con cuidado la tensión de la barra rompedora.
- Retire la correa vieja y reemplácela por una nueva. Asegúrese de que el lado en forma de V de la banda corra por las ranuras de la polea del husillo (D).
- Instale la banda de transmisión en la polea PTO, las poleas del husillo (D), la polea tensora delantera fija (E) y la polea tensora ajustable (F). Con cuidado, gire la barra rompedora en el sentido horario e instale la banda en la polea tensora posterior fija (C).

7. Libere con cuidado la tensión en la barra de quiebre.

Revise / ajuste el resorte de tensión de la banda de transmisión de la cubierta de cortacésped

Ajuste del resorte de tensión de la banda de transmisión de la cubierta de cortacésped	
Tamaño de cubierta	Medida
Cubierta de cortacésped de 48" (122 cm)	3/4" (1,9 cm)
Cubierta de cortacésped de 52" (132 cm)	3/4" (1,9 cm)
Cubierta de cortacésped de 61" (155 cm)	1/2" (1,3 cm)

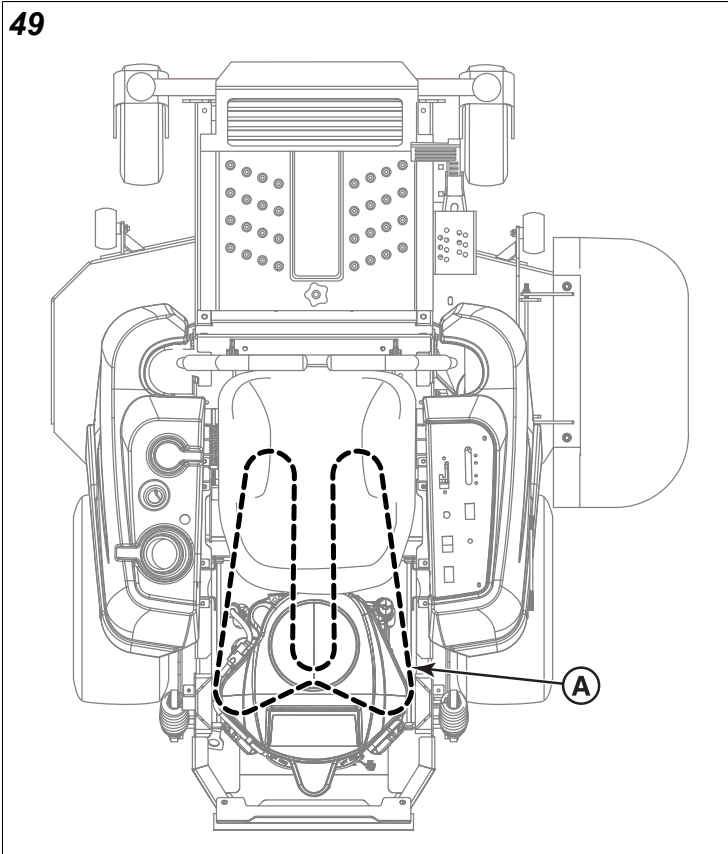
1. Ajuste la cubierta de cortacésped a la posición media de corte.
2. Use la tabla de *ajustes del resorte de tensión de la banda de transmisión de la cubierta de cortacésped* para determinar la longitud correcta del resorte para su unidad.
3. Mida la distancia (A, Figuras 46, 47 y 48) entre el extremo roscado del perno de ojo a la siguiente pared. La medida debe ser igual a la medida que se indica en el cuadro. De no ser así, continúe con el paso 4.



4. Afloje la contratuerca (C) en la armella (D).
5. Gire la tuerca de ajuste (E) hasta alcanzar la medida indicada en la tabla.
6. Apriete la tuerca de bloqueo.
7. Instale las protecciones de la cubierta de cortacésped y la bandeja de piso.
8. Haga funcionar el cortacésped sin carga durante alrededor de cinco (5) minutos para ablandar la correa nueva.

Reemplazo de la correa de transmisión

Este cortacésped montable de giro cero está equipado con una correa de transmisión (A, Figura 49) que está localizada bajo la cubierta del motor de la unidad.



Revise el estado en que se encuentra la correa de la transmisión

Intervalo de mantenimiento: Cada 400 horas o anualmente.

1. Estacione la unidad en una superficie plana y nivelada, como un piso de concreto. Active el freno de estacionamiento, desactive la PTO, APAGUE el interruptor de ignición y retire la llave de ignición. Espere a que todas las partes móviles se detengan.
2. Realice una inspección visual de la correa (A, Figura 49) en busca de rajaduras, bordes desgastados, marcas de quemadura o cualquier otro daño. Si la correa está dañada, se debe reemplazar.
3. Para reemplazar la correa de la transmisión se debe retirar el embrague de la PTO del cigüeñal del motor, por lo tanto, se recomienda que el reemplazo de la correa de la transmisión lo realice un distribuidor de servicio autorizado Ferris®.

Limpieza de la batería y cables

Esta unidad está equipada con una batería BCIU1 libre de mantenimiento.



ADVERTENCIA

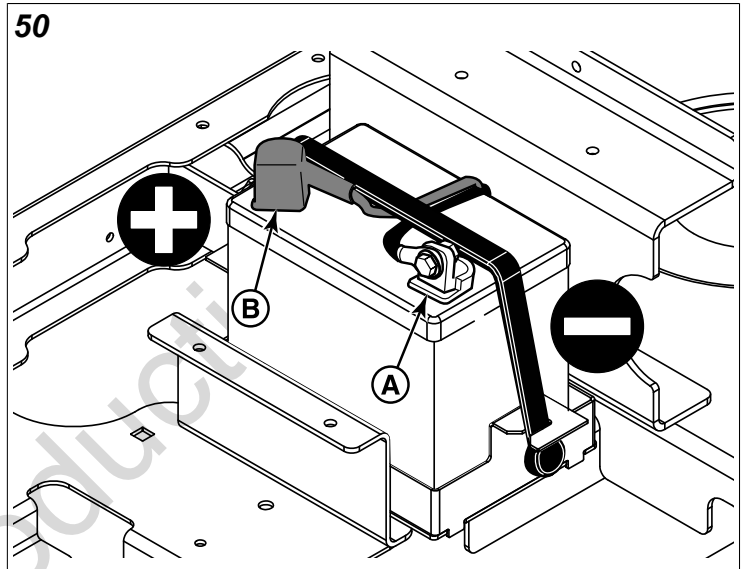
Mantenga llamas abiertas y chispas lejos de la batería.

- Tenga cuidado al manipular la batería.
- Evite el derrame de electrolito.
- Mantenga las llamas y chispas alejadas de la batería.
- Cuando vaya a quitar o instalar cables de la batería, desconecte PRIMERO el cable negativo y vuelva a conectarlo POR ÚLTIMO. Si no se hace en este orden, el terminal positivo podría ser cortocircuitado a masa por una herramienta.

Limpieza de la batería y los cables

1. Desconecte los cables de la batería, el cable negativo [-] primero (Figura A, 50).

50



2. Limpie las terminales de la batería y los extremos de los cables con un cepillo de alambre hasta que brillen.
3. Vuelva a colocar la batería y vuelva a conectar los cables a la batería, el cable positivo [+] primero (B).
4. Recubra los extremos de los cables y los bornes de la batería con vaselina o grasa no conductora.

Servicio a la batería



ADVERTENCIA

Mantenga las llamas abiertas y las chispas lejos de la batería; los gases provenientes de la misma son altamente explosivos. Ventile bien la batería durante la carga.

Verificación del voltaje de la batería

Se puede utilizar un voltímetro para determinar el estado de la batería. Cuando el motor está apagado, el voltímetro muestra el voltaje de la batería, el que debe ser de 12 voltios. Cuando el motor está en marcha, el voltímetro muestra el voltaje del circuito cargándose, que normalmente es de 13 a 14 voltios.

Una batería descargada o una con muy poca carga para poner en marcha el motor puede no significar que se deba sustituir la batería. Por ejemplo, puede significar que el

alternador no está cargando la batería correctamente. Si existen dudas sobre la causa del problema, comuníquese con su distribuidor de servicio autorizado Ferris®. Si necesita sustituir la batería, siga los pasos bajo *Cómo limpiar la batería y los cables*.

Carga de la batería



ADVERTENCIA

Peligro de fuego y explosión

Mantenga llamas y chispas alejadas de la batería; los gases que salen de ella son altamente explosivos. Ventile bien la batería durante la carga.

Una batería muerta o demasiado débil para arrancar el motor puede ser el resultado de un defecto en el sistema de carga u otro componente eléctrico. Si existen dudas sobre la causa del problema, comuníquese con su distribuidor.

Para cargar la batería, siga las instrucciones proporcionadas por el fabricante del cargador de batería, así como todas las advertencias incluidas en la sección de **seguridad del operador** en este manual. Cargue la batería hasta que esté completamente cargada. No cargue a una velocidad superior a 10 A.

Resolución de problemas

Si bien los cuidados normales y el mantenimiento periódico prolongan la vida útil de su equipo, el uso prolongado o constante puede hacer que eventualmente resulte necesario que se realicen reparaciones a su máquina para que siga funcionando de manera correcta.

La tabla de resolución de problemas que aparece a continuación señala los problemas más comunes, sus causas y sus soluciones.

Consulte **Procedimientos de mantenimiento** para conocer las instrucciones sobre cómo realizar usted mismo la mayoría de estos ajustes y reparaciones menores. Si lo prefiere, su distribuidor local autorizado puede realizar todos estos procedimientos.



ADVERTENCIA



Retire la llave de ignición antes de realizar mantenimiento en la unidad.

Para evitar lesiones graves, realice el mantenimiento de la unidad o cortadora de pasto solo con el motor apagado y el freno de estacionamiento activado.

Siempre quite la llave de ignición, desconecte los cables de las bujías y deténgalos en un lugar alejado de las bujías antes de comenzar las tareas de mantenimiento, para evitar un arranque accidental del motor.

Resolución de problemas del cortacésped montable de giro cero

Problema: El motor no gira ni arranca.

Causa	Solución
-------	----------

Problema: El motor no gira ni arranca.	
El freno de estacionamiento no está activado.	Engrane el freno de estacionamiento.
El interruptor del PTO (embrague eléctrico) está en la posición de ENCENDIDO.	Colóquelo en la posición de APAGADO.
Las palancas de control de velocidad de desplazamiento no están en bloqueadas en posición neutral y de bloqueo (NEUTRAL LOCK).	Mueva las palancas de control de velocidad de desplazamiento hacia la posición neutral y de bloqueo "NEUTRAL LOCK".
No hay combustible.	Si el motor está caliente, permita que se enfríe, luego llene el tanque de combustible.
Motor ahogado.	Mueva el estrangulador a la posición cerrada.
Las terminales de la batería necesitan limpieza.	Limpie las terminales de la batería.
La batería está descargada o muerta.	Recárguela o reemplácela.
Una o varias bujías están defectuosas, dañadas o mal espaciadas.	Limpie y ajuste el espaciamiento o reemplace. Consulte el manual del operador del motor.

Problema: El motor no arranca bien o no funciona bien.

Causa	Solución
La mezcla de combustible es demasiado rica.	Limpie el filtro de aire. Revise el ajuste del estrangulador. Consulte el manual del operador del motor.
Una o varias bujías están defectuosas, dañadas o mal espaciadas.	Limpie y ajuste el espaciamiento o reemplace. Consulte el manual del operador del motor.

Problema: El motor golpea.

Causa	Solución
Bajo nivel de aceite.	Revise y agregue aceite según sea necesario.
Usa un aceite del tipo incorrecto.	Consulte el manual del operador del motor.

Problema: Consumo excesivo de aceite.

Causa	Solución
El motor se está calentando demasiado.	Limpie las aletas del motor, la pantalla del soplador y el limpiador de aire. Consulte el manual del operador del motor.
Usa un aceite del tipo incorrecto.	Consulte el manual del operador del motor.
Demasiado aceite en la caja del cigüeñal.	Drene el exceso de aceite.

Problema: El escape del motor está negro.

Causa	Solución
Filtro de aire sucio.	Reemplace el filtro de aire. Consulte el manual del operador del motor.
El control del estrangulador del motor está en posición cerrada.	Abra el control del estrangulador.

Problema: El motor funciona, pero el conductor no conduce o conduce y se maneja mal.

Causa	Solución
Palanca(s) de liberación de la transmisión en posición de "desvío".	Mueva la(s) palanca(s) de liberación de la transmisión a la posición "activada".

Problema: El motor funciona, pero el conductor no conduce o conduce y se maneja mal.	
La banda o las poleas de transmisión de la transmisión están grasosas o aceitosas.	Limpie según sea necesario.
Las conexiones de la palanca de dirección están sueltas.	Revise y apriete cualquier conexión floja.
Inflado incorrecto de los neumáticos.	Consulte <i>Verificar la presión de los neumáticos</i> .

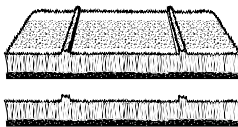
Problema: El cortacésped no se eleva.	
Causa	Solución
El cortacésped no se eleva.	Vea a un distribuidor de servicio autorizado Ferris®.

Problema: El motor se detiene con facilidad cuando el cortacésped está activado.	
Causa	Solución
La velocidad del motor es demasiado lenta.	Coloque el acelerador al máximo.
La velocidad de desplazamiento es demasiado rápida.	Disminuya la velocidad de desplazamiento.
La altura de corte está demasiado baja.	Corte el césped alto a la altura máxima de corte en la primera pasada.
El conducto de descarga se bloquea con césped cortado.	Corte el césped con la descarga apuntando el área cortada anteriormente.

Problema: Vibración excesiva del cortacésped.	
Causa	Solución
Los pernos de montaje de la cuchilla están flojos.	Apriete a 50 a 60 ft-lbs (68 a 81 N·m).
Las cuchillas, husillos o poleas del cortacésped están dobladas.	Revise y reemplace según sea necesario.
Las cuchillas del cortacésped están desbalanceadas.	Retire, afile y equilibre las cuchillas. Consulte <i>Mantenimiento a las cuchillas del cortacésped</i> .
La correa está instalada incorrectamente.	Vea a un distribuidor de servicio autorizado Ferris®.

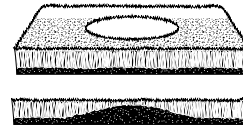
Para todos los demás problemas, consulte al distribuidor autorizado.

Resolución de problemas de corte comunes

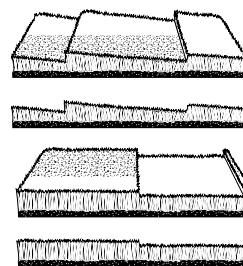
Problema: Rayas	
Las rayas son franjas delgadas de césped sin cortar que deja el cortacésped. Las rayas se producen generalmente por un error del operador o por un mantenimiento deficiente de las cuchillas.	
	
Causa	Solución
Las cuchillas no están afiladas.	Afile las cuchillas.
Las cuchillas están demasiado desgastadas.	Cambie las cuchillas.
La velocidad del motor es demasiado lenta.	Siempre corte el césped en aceleración máxima.

Problema: Rayas	
La velocidad de desplazamiento es demasiado rápida.	Reduzca la velocidad.
La cubierta está obstruida con césped.	Limpie el cortacésped.
No corta con suficiente superposición de franjas.	Superponga las franjas de corte.
Sin superposición suficiente al girar.	Al girar, disminuye el ancho de corte efectivo. Sobreponga más al girar.

Problema: Peladura	
Las peladuras se producen cuando la cubierta del cortacésped se acerca al suelo o lo golpea. Las peladuras se pueden producir debido a un desajuste de la cubierta del cortacésped, al desnivel del terreno o debido a los saltos de la cubierta del cortacésped producto de una velocidad de desplazamiento demasiado rápida.	



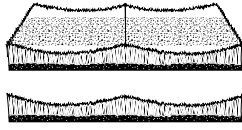
Causa	Solución
El césped está desnivelado o tiene baches.	Nivele el césped.
La altura de corte de la cubierta del cortacésped es demasiado baja.	Eleve la altura de corte.
La velocidad de desplazamiento es demasiado rápida.	Reduzca la velocidad.
La cubierta no está correctamente nivelada.	Nivele la cubierta correctamente.
La presión de los neumáticos es baja o desnivelada.	Verifique e infle los neumáticos.

Problema: Corte escalonado	
El corte escalonado se produce cuando quedan bordes puntiagudos o niveles desiguales en la superficie del césped. El corte escalonado generalmente es producto de daños o desajustes en la cubierta del cortacésped, o daños en las cuchillas del cortacésped.	
	

Causa	Solución
La cubierta no está correctamente nivelada.	Nivele la cubierta correctamente.
Los neumáticos no están inflados correctamente.	Verifique e infle los neumáticos.
Las cuchillas están dañadas.	Cambie las cuchillas.
El armazón de la cubierta está dañado.	Repare o cambie la cubierta.
El huso del cortacésped está doblado o flojo.	Repare o cambie el huso.
Las cuchillas están instaladas incorrectamente.	Vuelva a instalar las cuchillas correctamente.

Problema: Corte disparatejo

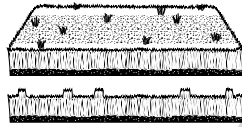
El corte disparatejo es la ondulación o las leves depresiones en la superficie del césped. El corte disparatejo se produce generalmente por daños o desajustes en la cubierta del cortacésped.



Causa	Solución
La cubierta no está correctamente nivelada.	Nivele la cubierta correctamente.
Las cuchillas están desgastadas o sin filo.	Afile o cambie las cuchillas.
Las cuchillas están dañadas.	Cambie las cuchillas.
La cubierta está obstruida con recortes de césped.	Limpie la cubierta.
El armazón de la cubierta está dañado.	Repare o cambie la cubierta.
El huso del cortacésped está doblado o flojo.	Repare o cambie el huso.
Las cuchillas están instaladas incorrectamente.	Vuelva a instalar las cuchillas correctamente.
Los neumáticos no están inflados correctamente.	Verifique e infle los neumáticos.

Problema: Parches sin cortar

Los parches sin cortar son porciones dispersas de césped sin cortar que deja el cortacésped. Los parches sin cortar se producen generalmente por un error del operador o por un mantenimiento deficiente de las cuchillas.



Causa	Solución
Las cuchillas no están afiladas o presentan muescas.	Afile las cuchillas.
Las cuchillas están demasiado desgastadas.	Cambie las cuchillas.
La velocidad del motor es demasiado lenta.	Siempre corte el césped en aceleración máxima.
La velocidad de desplazamiento es demasiado rápida.	Reduzca la velocidad.
La cubierta está obstruida con césped.	Limpie el cortacésped.

Especificaciones

Las especificaciones son correctas al momento de la impresión y están sujetas a cambio sin previo aviso.

MOTOR

Para conocer las especificaciones completas del motor, consulte el manual del operador del fabricante del motor que viene incluido con su unidad.

Sirve para modelos: 5902051, 5902052 & 5902053

Briggs & Stratton Commercial Turf 44T977	
Fabricante	Briggs & Stratton
Modelo	44T977-0005-G1

Briggs & Stratton Commercial Turf 44T977

Sistema eléctrico	Alternador de 12 volts, 16 A; Batería: 230 CCA
-------------------	--

Sirve para modelos: 5902101, 5902102 & 5902103

Briggs & Stratton® CXi 44T977

Fabricante	Briggs & Stratton®
Modelo	44T977-0054-G1
Sistema eléctrico	Alternador de 12 volts, 16 A; Batería: 230 CCA

Sirve para modelos: 5902056

Kawasaki® FR730V

Fabricante	Kawasaki®
Modelo	FR730V-AS25-R
Sistema eléctrico	Bobina de carga de 12 voltios, 15 A; Batería: 230 CCA

CHASIS

Capacidad del tanque de combustible	3 galones (11.4 l)
Ruedas posteriores	
Tamaño de los neumáticos: modelos con cubierta de cortacésped de 48"	22 X 10 - 10
Tamaño de los neumáticos: modelos con cubierta de cortacésped de 52"	22 X 11 - 10
Tamaño de los neumáticos: modelos con cubierta de cortacésped de 61"	22 X 11 - 10
Presión de inflado	12 psi (0.83 bar)
Ruedas delanteras	
Tamaño de los neumáticos: todos los modelos	13 X 6.5 - 6
Presión de inflado	22 psi (1.72 bar)

TRANSMISIONES

Fabricante	Hydro-Gear®
Modelo LH	ZL-HPHH-UL7B-2XLX (80093968)
Modelo RH	ZL-LPHH-UL7C-3XLX (80093967)
Tipo	Transejes ZT-3100®
Fluido hidráulico	Aceite de motor SAE 20W-50
Velocidades a 3400 rpm	Hacia adelante: 0 a 8.5 mph (0 a 13.7 km/h) Reversa: 0-4 mph (0-6.4 km/h)

DIMENSIONES

Modelos con cubiertas de cortacésped de 48"	
Largo total	78-1/2" (199 cm)
Ancho total (con el conducto de descarga hacia arriba)	50" (127 cm)
Ancho total (con el conducto de descarga hacia abajo)	58" (147 cm)
Altura	48" (122 cm)
Peso (aproximado)	770 lbs (350 kg)

Modelos con cubiertas de cortacésped de 52"	
Largo total	78-1/2" (199 cm)

Modelos con cubiertas de cortacésped de 52"	
Ancho total (con el conducto de descarga hacia arriba)	54" (137 cm)
Ancho total (con el conducto de descarga hacia abajo)	64" (163 cm)
Altura	48" (122 cm)
Peso (aproximado)	860 lbs (390 kg)

Modelos con cubiertas de cortacésped de 61"	
Ancho total (con el conducto de descarga hacia arriba)	63" (160 cm)
Ancho total (con el conducto de descarga hacia abajo)	74" (188 cm)
Altura	48" (122 cm)
Peso (aproximado)	860 lbs (390 kg)

Modelos con cubiertas de cortacésped de 61"	
Largo total	80" (203 cm)

Garantía

Declaración de garantía

PÓLIZA DE GARANTÍA DE BRIGGS & STRATTON (agosto de 2021)

GARANTÍA LIMITADA

Briggs & Stratton garantiza que, durante el período de garantía especificado a continuación, reparará o sustituirá, sin cargo, cualquier pieza con defectos de material o mano de obra, o ambos. El comprador será responsable de pagar los cargos de transporte relativos a productos enviados para reparación o sustitución bajo esta garantía. Esta garantía es válida durante los plazos citados a continuación y está sujeta a las condiciones indicadas a continuación. Para servicio de garantía, ubique al Distribuidor de Servicio Autorizado más próximo en nuestro mapa localizador de distribuidores en ferrismowers.com. El comprador debe contactar al Distribuidor de Servicio Autorizado y luego colocar el producto a disposición del Distribuidor de Servicio Autorizado para inspección y pruebas.

No existe ninguna otra garantía expresa. Las garantías implícitas, incluidas las de comerciabilidad y aptitud para una finalidad específica, están limitadas al periodo de garantía señalado abajo, o en la medida que lo permita la ley. La responsabilidad por daños incidentales o consecuentes está excluida en la medida que la ley permita la exclusión. Algunos estados o países no permiten limitaciones con respecto a la duración de la garantía implícita, y algunos estados o países no permiten la exclusión o limitación de daños incidentales o indirectos; por lo tanto, la limitación y exclusión mencionadas anteriormente pueden no corresponder en su caso. Esta garantía le otorga derechos legales específicos y también podría ejercer otros derechos que varían según el estado o según el país.**

PERIODO DE GARANTÍA		
Artículo	Uso del consumidor	Uso comercial
Equipo	3 años (36 meses)	90 días (3 meses)
Motor*	Consulte el Manual del Operador del motor.	Consulte el Manual del Operador del motor.
Batería (si la tiene)	1 año (12 meses)	1 año (12 meses)

* Los componentes relacionados con emisiones están cubiertos por la Declaración de Garantía de Emisiones.

** En Australia, se aplica lo siguiente: no obstante cualquier otra disposición: Nuestros productos vienen con garantías que no pueden excluirse bajo la Ley Australiana del Consumidor. Usted tiene derecho a un reemplazo o reembolso por una falla importante y por compensación por cualquier otra pérdida o daño razonablemente previsible. También tiene derecho a que se reparen o reemplacen los productos si los productos no tienen calidad aceptable y la falla no llega a ser una falla mayor. A menos que la Ley Australiana del Consumidor lo exija, Ferris® no será responsable en virtud de la presente Garantía hacia el cliente o cualquier otra persona en relación a esta Garantía, por daños consecuenciales, directos o indirectos, pérdidas o costos incurridos o que el Cliente, o cualquier otra persona, haya sufrido; o cualquier otro daño a la propiedad, pérdida de facturación, pérdida de ingresos, pérdida de negocios o pérdida de fondo comercial, que sea el resultado de que cualquier producto no opere adecuadamente. Para servicios de garantía, localice el Distribuidor de servicio autorizado en nuestro mapa del Localizador de distribuidores en ferrismowers.com (seleccione la región: Australia), o llame al 1300 274 447, o envíe un correo electrónico o escriba a salesenquiries@briggsandstratton.com.au, Briggs & Stratton Australia Pty Ltd, 3 Imperata Pl, Kemps Creek, NSW, Australia, 2178.

El periodo de garantía comienza en la fecha de compra por el primer cliente de venta minorista o comercial.

Para garantizar la completa y oportuna cobertura de la garantía, registre su producto en el sitio web que se muestra arriba o en www.onlineproductregistration.com, o bien, envíe por correo la tarjeta de registro completada (si se proporciona), o bien, llame al 1-800-743-4115 (en EE. UU.).

Guardé su recibo comprobante de compra. Si usted no provee un comprobante de la fecha de compra inicial al solicitar servicio de garantía, se utilizará la fecha de fabricación del producto para determinar el periodo para la garantía. No se requiere registrar el producto para obtener el servicio de garantía para los productos Briggs & Stratton.

ACERCA DE SU GARANTÍA

Hay servicio de garantía disponible únicamente a través de *Ferris*® Distribuidores de Servicio Autorizado. Esta garantía sólo cubre defectos de material y mano de obra. No cubre daños causados por uso indebido o abuso, mantenimiento o reparación inadecuados, desgaste normal, o combustible en mal estado o no aprobado.

Uso indebido y abuso - el uso adecuado de este producto, de acuerdo a su finalidad original, está descrito en el Manual del Operador. El uso del producto de manera no descrita en el Manual del Operador o usar el producto una vez dañado anulará la garantía. Además, no se dará cobertura por garantía si el número de serie en el producto ha sido retirado o el producto ha sido alterado o modificado de alguna forma, o si el producto presenta evidencias de abuso, tales como daño por impacto o daño por agua o corrosión química.

Mantenimiento o reparación inadecuados - el mantenimiento de este producto debe realizarse de acuerdo con los procedimientos y programaciones proporcionados en el Manual del Operador, y su servicio o reparación deben ser realizados con piezas Briggs & Stratton genuinas o equivalentes. Los daños causados por falta de mantenimiento o uso de piezas no originales o no equivalentes no están cubiertos por la garantía.

Desgaste normal - como todo dispositivo mecánico, su unidad está sujeta a desgaste, inclusive con mantenimiento adecuado. Esta garantía no cubre reemplazos o reparaciones cuando el uso normal ha agotado la vida útil de una pieza o del equipo. Salvo como se indica en el período de garantía, los artículos de mantenimiento y desgaste, tales como filtros, correas, láminas de corte, almohadillas de freno (las almohadillas de freno del motor están cubiertas) no están cubiertos por la garantía debido únicamente a características de desgaste, a no ser que la causa se deba a defectos de material o mano de obra.

Combustible echado a perder o no aprobado - para funcionar correctamente, este producto requiere combustible nuevo que cumpla con los criterios especificados en el Manual del Operador. El motor o los equipos dañados a causa de combustible en mal estado o por el uso de combustibles no aprobados (como las mezclas de etanol E15 o E85) no están cubiertos por la garantía.

Otras exclusiones - esta garantía excluye daños debido a accidente, abuso, modificaciones, alteraciones, servicio inadecuado, congelamiento o deterioro químico. También se excluyen los accesorios que no se enviaron originalmente con el producto. Esta garantía no incluye motores o equipos usados, reacondicionados, de segunda mano o de demostración. Esta garantía también excluye fallas debido a causas fortuitas y otros hechos de fuerza mayor fuera del control del fabricante.

80085753 Modificación A

